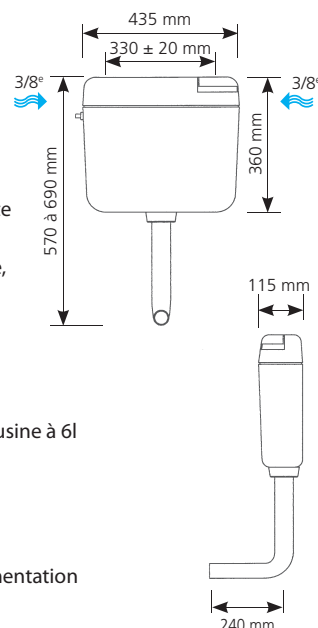


## > Réservoir Semi-bas EXTRAPLAT 68



### DESCRIPTIF

- Pour installation dans WC peu profond
- Pour alimenter une cuvette posée au sol
- **Installation semi-basse**
- Fixation murale
- Commande simple volume sur le dessus par palette
- **Commande à économies d'eau interrompable**
- Cuve et couvercle réalisés en styrénique recyclable, traités **anti-UV**
- **Aspect céramique**
- **Isolation interne** par une coque en polystyrène expansé
- Réservoir de capacité maximale de 9l
- Mécanisme de chasse simple volume, pré-réglé d'usine à 6l
- Robinet flotteur pré-réglé d'usine à 6l
- **Alimentation latérale gauche ou droite**
- Connexion en eau externe 3/8° mâle
- **Coude d'alimentation semi-bas re-coupable**
- Joints de réservoir et de cuvette pour coude d'alimentation
- Accessoires de fixation

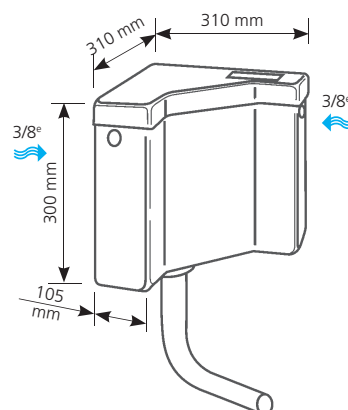


## > Réservoir Semi-bas ANGLE 78



### DESCRIPTIF

- **Pour installation dans un angle à 90°**
- Pour alimenter une cuvette posée au sol
- **Installation semi-basse**
- Fixation murale
- Commande simple volume sur le dessus par palette
- **Commande à économies d'eau interrompable**
- Cuve et couvercle réalisés en styrénique recyclable, traités **anti-UV**
- **Aspect céramique**
- **Isolation interne** par une coque en polystyrène expansé
- Réservoir de capacité maximale de 9l.
- Mécanisme de chasse simple volume, pré-réglé d'usine à 6l.
- Robinet flotteur pré-réglé d'usine à 6l.
- **Alimentation latérale gauche ou droite**
- Connexion en eau externe 3/8° mâle
- **Coude d'alimentation semi-bas re-coupable**
- Joints de réservoir et de cuvette pour coude d'alimentation
- Accessoires de fixation



### TEXTE D'APPEL D'OFFRE

#### EXTRAPLAT 68 Réf. : 91 6800 10

Réservoir semi-bas faible épaisseur à commande sur le dessus par palette, commande interrompable pour réaliser des économies d'eau. Réservoir aspect céramique isolé de capacité maximale 9l équipé d'un mécanisme simple volume et d'un robinet flotteur, connexion en eau externe 3/8° à droite ou gauche. Hauteur 360 mm, largeur 435 mm, profondeur 115 mm.

Livré avec accessoires de fixation et de connexion.

#### ANGLE 78 Réf. : 91 7885 10

Réservoir semi-bas d'angle à commande sur le dessus par palette pour installation en angle, commande interrompable pour réaliser des économies d'eau. Réservoir aspect céramique isolé de capacité maximale 9l équipé d'un mécanisme simple volume et d'un robinet flotteur, connexion en eau externe 3/8° à droite ou gauche. Hauteur 300 mm, largeur 310 mm, profondeur 90 mm.

Livré avec accessoires de fixation et de connexion.

|              | Référence  | Gencod           | Conditionnement | Colisage |                |      | Quantité Palette |
|--------------|------------|------------------|-----------------|----------|----------------|------|------------------|
|              |            |                  |                 | Nb       | M <sup>3</sup> | Kg   |                  |
| EXTRAPLAT 68 | 91 6800 10 | 3 24723 000590 1 | Carton          | 1        | 0,027          | 2,72 | 125              |
| ANGLE 78     | 91 7885 10 | 3 24723 000049 4 | Carton          | 1        | 0,043          | 2,79 | 50               |