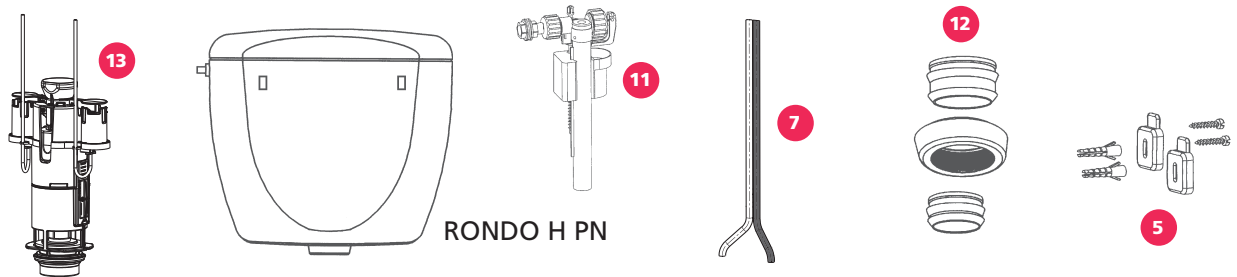
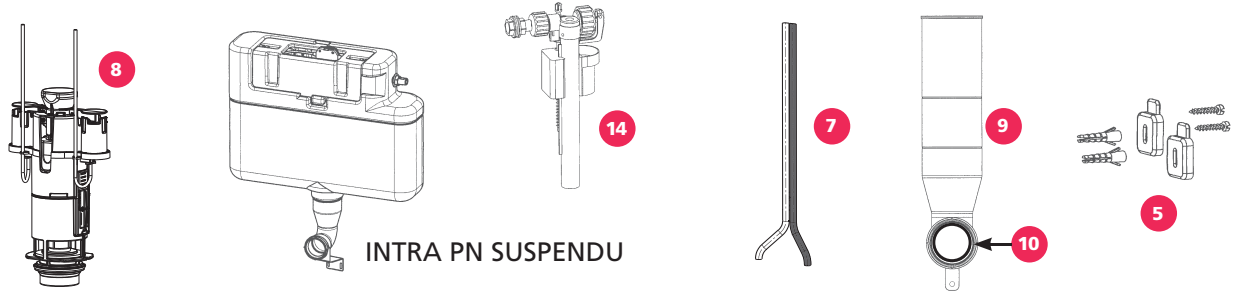
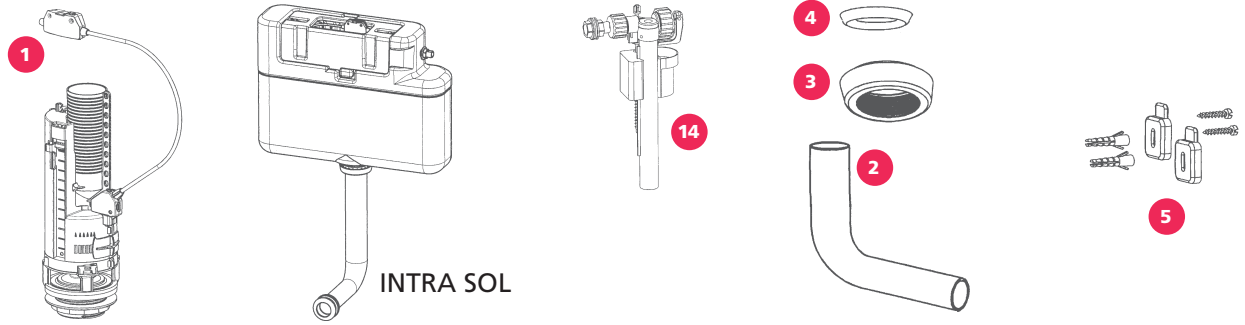


> INTRA SOL / INTRA SOL PN /  
INTRA PN SUSPENDU / RONDO H PN



N°	Modèle	Référence	Gencod	Nb	Conditionnement
1	Optima 50 Pré-Réglé 3/6L Intra Sol Sav	32 5015 07	3 2472300 2438 4	1	Sachet
2	Coude Intra Ø 50X40 (H200X1300)	34 2850 07	3 24723 002445 2	1	Sachet
3	Écrou de coude Rondo/Tempo/Intra	34 5910 07	3 24723 002454 4	1	Sachet
4	Joint de coude chasse Intra/Primo 28/Kit semi-bas	91 4806 00	3 24723 002464 3	1	Sachet
5	Pochette fixation pour Réservoir Semi Bas	91 4804 01	3 24723 000787 5	1	Sachet
6	Mécanisme Pneumatique pour INTRA sol	32 3392 07	3 24723 003372 0	1	Sachet
7	Capillaire pneumatique double Ø4x2.5 long. 2M pour Verso 350 BCU GT PN, Verso 350 BCU AF PN, Verso 350 Système PMR, SCC80 PN, Rondo H PN, Intra PN, Commandes PN	34 5336 07	3 24723 003376 8	1	Sachet
8	Mécanisme Pneumatique pour INTRA suspendu	32 3393 07	3 24723 003373 7	1	Sachet
9	Coude d'alimentation Intra suspendu	34 0179 07	3 24723 001357 9	1	Sachet
10	Joint biconique de coude	34 0143 00	3 24723 002439 1	1	Sachet
11	Robinet flotteur	30 9503 07	3 24723 001066 0	1	Sachet
12	Écrou de coude + joints PRIMO 08 & RONDO H	34 0826 07	3 24723 000871 1	1	Sachet
13	Mécanisme Pneumatique pour Rondo	32 3395 07	3 24723 003375 1	1	Sachet
14	Compact 95L SAV pour Intra	30 9548 07	3 24723 005507 4	1	Sachet