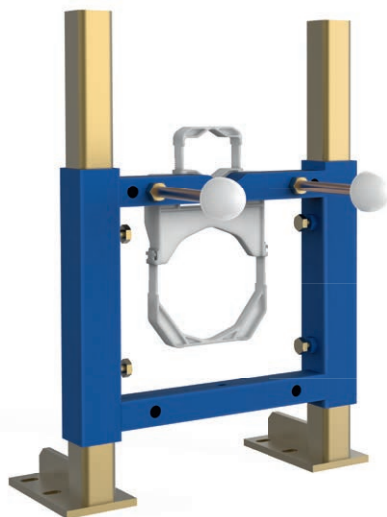
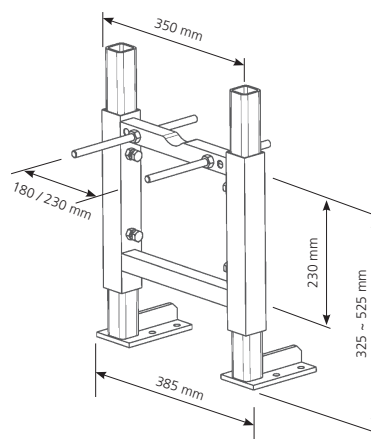


> Support Cuvette Universel Nu SCU 350



DESCRIPTIF

- > Pour l'installation de cuvettes suspendues standards, rallongées ou compactes
- > **Structure autoportante résistante à une charge de 400 kg**
- > **Installation sur sol porteur**
- > Structure en tubes acier 45 x 45 x 1,5 mm, reliés par électro-soudure, **traités anti-corrosion**, peinture époxy garantie 25 ans (200 heures de tenue au brouillard salin).
- > Fixation cuvette par tige filetée sans découpe, avec réglage possible après réalisation de l'habillage
- > Fixation au sol par 2 pieds chacun composé d'une platine en acier peint (140 x 80 x 8 mm) et d'un tube en acier peint (40 x 40 x 4 mm) électro-soudés, maintenus au sol par 6 chevilles métalliques bichromatées.
Pieds avec ouvertures de fixation oblongues permettant un ajustement de la position du bâti
- > **Accepte des coudes d'alimentation de diamètre 30 à 50 mm**
- > **Accepte des évacuations de diamètre 90 à 120 mm**
- > **Alimentation par réservoir ou sous-pression**
- > Coude d'alimentation maintenu sur platine par clippage
- > Pipe d'évacuation maintenue sur platine par clippage



TEXTE D'APPEL D'OFFRE

SCU VERSO 350 NU
Réf. : 31 2500 10

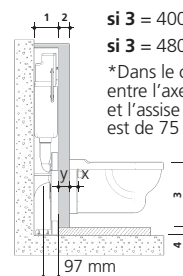
Bâti cuvettes pour WC suspendus, autoportant, fixation sur sol porteur en 6 points, largeur 350 mm. Possibilité de fixer des coudes d'alimentation de diamètre 30 à 50 mm, possibilité de fixer des évacuations de diamètre 90 à 120 mm.

Livré avec : accessoires de fixation au sol et de la cuvette.
Non fourni : alimentation ou évacuation de la cuvette.

- 1 = 142 mm
- 2 = Épaisseur de l'habillage
 $y = 400 - 80 - x$ mm ou $x =$ épaisseur de céramique au niveau de la fixation de la cuvette.
Ce calcul ne tient pas compte d'éventuelles contraintes liées au réservoir ou à l'alimentation sous pression

- 4 = 0 ~ 200 mm
- si 3 = 400 => 4 = 200 mm max*
- si 3 = 480 => 4 = 120 mm max*

*Dans le cas où la distance entre l'axe de fixation bidet et l'assise du bidet est de 75 mm.



	Référence	Gencod	Conditionnement	Colisage			Quantité Palette
				Nb	M ³	Kg	
SCU Verso 350 nu	31 2500 10	3 24723 001791 1	Carton	1	0,02	10,85	-