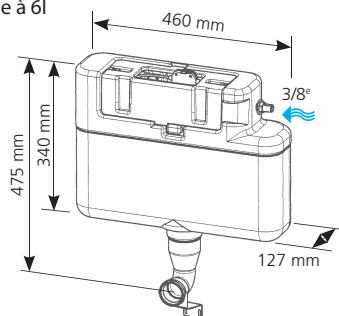


> Réservoir Encastré INTRA SUSPENDU



DESCRIPTIF

- > Pour alimenter une cuvette suspendue
- > **À encastrer dans un habillage léger avec trappe de maintenance ou dans un meuble**
- > **Installation semi-basse**
- > Réversible (adapter la visserie de fixation au type et à l'épaisseur de la cloison)
- > **Réversible**
- > **Commande déportée grâce au câble**
- > **Commande double volume sur le dessus ou frontale par bouton chromé**
- > Cuve et couvercle réalisés en PEHD
- > Réservoir de capacité maximale de 6l
- > Isolation externe par une coque en polystyrène expansé
- > Mécanisme de chasse 50 double volume à câble pré-réglé d'usine à 3l/6l
- > Robinet flotteur 95L silencieux pré-réglé d'usine à 6l
- > Alimentation latérale à droite
- > Connexion en eau externe 3/8^e mâle
- > **Patte de maintien du coude d'alimentation** (adapter la visserie de fixation au type et à l'épaisseur de la cloison)
- > Manchon d'alimentation et joint de cuvette

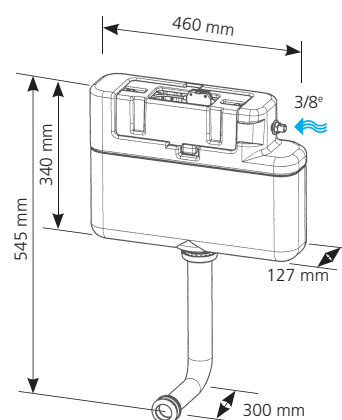


> Réservoir Encastré INTRA SOL



DESCRIPTIF

- > Pour alimenter une cuvette posée au sol
- > **À encastrer dans un habillage léger avec trappe de maintenance ou dans un meuble**
- > **Installation semi-basse**
- > Fixation murale (adapter la visserie de fixation au type et à l'épaisseur de la cloison)
- > **Réversible**
- > **Commande déportée grâce au câble**
- > **Commande double volume sur le dessus ou frontale par bouton chromé**
- > Cuve et couvercle réalisés en PEHD
- > Réservoir de capacité maximale de 6l
- > Isolation externe par une coque en polystyrène expansé
- > Mécanisme de chasse 50 double volume à câble pré-réglé d'usine à 3l/6l
- > Robinet flotteur 95L silencieux pré-réglé d'usine à 6l
- > Alimentation latérale à droite
- > Connexion en eau externe 3/8^e mâle
- > **Coude d'alimentation re-coupable** avec joint de cuvette



TEXTE D'APPEL D'OFFRE

INTRA SUSPENDU Réf. : 31 0145 10

Réservoir semi-bas à encastrer pour cuvette suspendue à commande à câble double volume sur le dessus ou frontale par bouton chromé. Réservoir isolé de capacité maximale 6l équipé d'un mécanisme double volume et d'un robinet flotteur silencieux, connexion en eau externe 3/8^e à droite. Hauteur 340 mm, largeur 460 mm, profondeur 127 mm.

Livré complet avec accessoires de fixation et de connexion.

INTRA SOL Réf. : 31 0142 10

Réservoir semi-bas à encastrer pour cuvette au sol à commande à câble double volume sur le dessus ou frontale par bouton chromé. Réservoir isolé de capacité maximale 6l équipé d'un mécanisme double volume et d'un robinet flotteur silencieux, connexion en eau externe 3/8^e à droite. Hauteur 340 mm, largeur 460 mm, profondeur 127 mm.

Livré complet avec accessoires de fixation et de connexion.

	Référence	Gencod	Conditionnement	Colisage			Quantité Palette	
				Nb	M ³	Kg		
INTRA SUSPENDU	31 0145 10	3 24723 001708 9	Carton	1	0,029	2,82	80	
INTRA SUSPENDU PN Nu	31 0146 10	3 24723 002503 9	Carton	1	0,029	2,82	80	Voir p71
INTRA SOL	31 0142 10	3 24723 001706 5	Carton	1	0,029	2,82	80	
INTRA SOL PN Nu	31 0144 10	3 24723 002504 6	Carton	1	0,029	2,82	80	Voir p71

COMPLÉMENTS

Commandesp.106
Bâti-cuvette p.85