

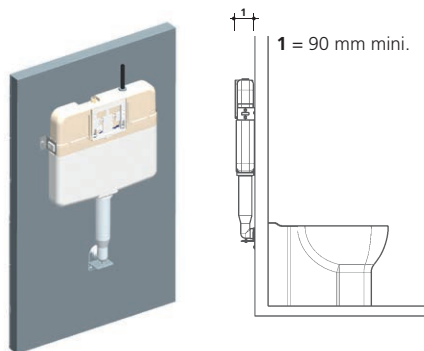
> Gaine Technique Réservoir INTRASLIM PNEUMATIQUE CLOISON SÈCHE



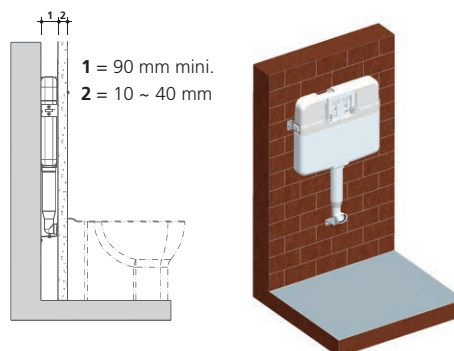
DESCRIPTIF

- > Pour alimenter une cuvette au sol ou suspendue
- > **À encastrer derrière un habillage léger**
- > Installation semi-basse
- > Fixation murale avant ou arrière (adapter la visserie de fixation au type et à l'épaisseur de la cloison)
- > **Réversible pour installation en Gaine Technique**
- > **Commande déportée pneumatique double ou simple volume, avec boutons en relief ou affleurants, effort d'actionnement inférieur à 20N**
- > 2 mètres de capillaire avec gaine de protection
- > Cuve réalisée en PEHD
- > Réservoir de capacité maximale de 7.2l
- > Isolation externe par une coque en polystyrène expansé
- > **Mécanisme de chasse 80 PN** adaptable simple ou double volume, pré-réglé d'usine à 3l/6l
- > Robinet flotteur 95L silencieux **NF** pré-réglé d'usine à 6l
- > Robinet d'arrêt interne au réservoir
- > Connexion en eau 1/2" mâle externe
- > **Patte de maintien du coude d'alimentation** (adapter la visserie de fixation au type et à l'épaisseur de la cloison)
- > Manchon d'alimentation et joint de cuvette

Fixation Gaine Technique



Fixation sur l'arrière



TEXTE D'APPEL D'OFFRE

INTRASLIM PNEUMATIQUE CLOISON SÈCHE Réf. : 31 9042 10

Réservoir semi-bas à encastrer pour cuvette au sol ou suspendues, à commande simple ou double volume pneumatique déportée, réservoir isolé de capacité maximale 7.2l équipé d'un mécanisme pneumatique adaptable simple ou double volume et d'un robinet flotteur silencieux, connexion en eau externe 1/2", coude d'alimentation avec patte de maintien. Hauteur 457 mm, largeur 510 mm, profondeur 90 mm.

Livré avec : accessoires de fixation et de connexion, capillaires et gaine.
Non fourni : commande, évacuations.

	Référence	Gencod	Conditionnement	Colisage			Quantité Palette
				Nb	M ³	Kg	
INTRASLIM Pneumatique Cloison sèche	31 9042 10	3 24723005441 1	Carton	1			1

COMPLÉMENTS

Commandesp.106
Bâti-cuvettep.71

