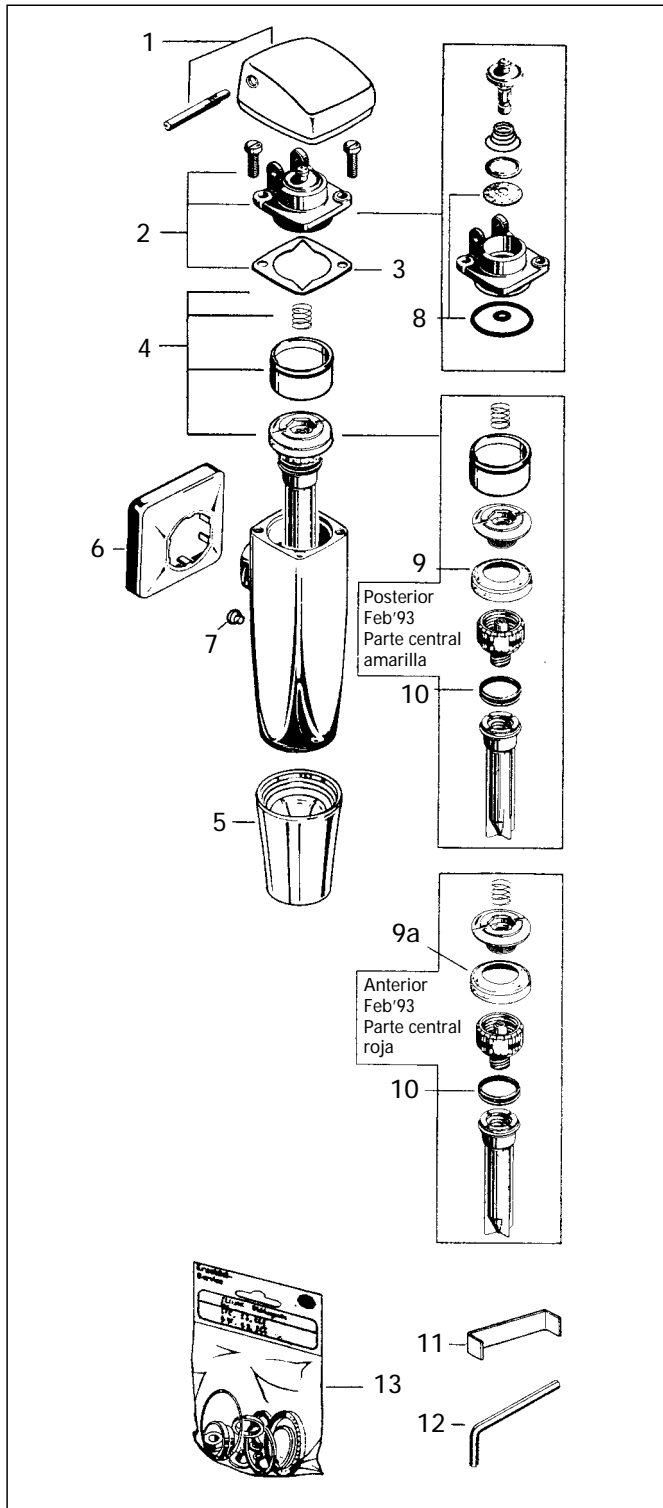


DAL-FLUX-AUTOMÁTICO 1" , adosado

GROHE  
Referencia  
37 144

DAL  
Referencia  
677.04.000  
677.03.000  
677.03.030  
677.03.501  
677.03.531  
677.90.000  
677.90.030  
677.90.501  
677.90.531



Nº	Descripción	Referencia	Referencia
		677.03.000	37 144
		677.03.030	677.90.030
		677.03.501	677.90.501
		677.03.531	677.90.531
1	Tapa pulsadora completa		
	a) blanco	43 051 SH	
	b) cromado		43 055
2	Cabezal completo	43 101	43 101
3	Set 10 juntas cabezal	43 760 00M	43 760 00M
4	Mecanismo completo	43 449	43 449
5	Tubo salida		
	a) blanco	43 327 SH	
	b) cromado		43 328
6	Rosetón	43 228	43 228
7	Tornillo de tope	43 406	43 406
8	Set 10 juntas tóricas cabezal	43 772 00M	43 772 00M
9	Set 10 juntas mecanismo posterior Feb. '93	43 769 00M	43 769 00M
9a	Set 10 juntas mecanismo anterior Feb. '93	43 767 00M	43 767 00M
10	Set 10 juntas mecanismo	43 790 00M	43 790 00M
11	Llave regulación fluxores	43 781	43 781
12	Llave allen 3 mm.	43 780	43 780
13	Juego de juntas	43 714	43 714
Sin ilustración:			
14	Regulador chorro de descarga	43 390	43 390
	Regulador chorro de descarga (Modelos .501/.531)	43 391	43 391