

LAUFEN

LEMA rimless

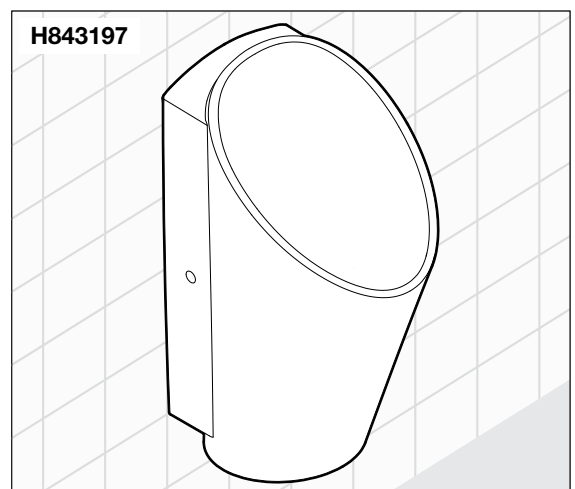
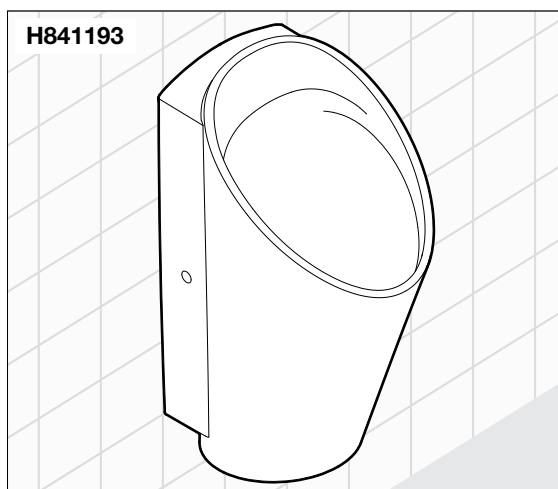
H841193
H843197



Service



- DE Urinal Lema
- FR Urinoir Lema
- IT Orinatorio Lema
- EN Urinal Lema
- ES Urinario Lema
- NL Urinoir Lema
- CS Urinál Lema
- LT Pisuaras Lema
- PL Pisuar Lema
- HU Lema vizelde
- RU Писсуар Lema
- BG Писоар Lema
- DA Urinal Lema
- SV Urinal Lema
- NO Urinal Lema
- FI Urinaali Lema
- SK PISOÁR Lema
- ZH Urinal Lema
- ET Pisuuar Lema
- HR PISOAR Lema
- LV Pisuārs Lema
- PT Urinol Lema
- TR Lema pisuvar



- DE Diese Anleitung muss dem Benutzer ausgehändigt werden. Garantie/Haftung nur bei Montage gemäss Anleitung durch eine konzessionierte Fachkraft und gemäss örtlichen Vorschriften bei einem Druckbereich 2 – 6 bar.
- FR Garantie/responsabilité uniquement assurées en cas de montage conforme au mode d'emploi, effectué par un spécialiste concessionnaire et en fonction des prescriptions locales dans des conditions de pression comprises entre 2 – 6 bars.
- IT Garanzia/responsabilità assicurate soltanto in caso di montaggio conforme alle istruzioni per l'uso e eseguito da uno specialista concessionario in funzione delle prescrizioni locali con un campo di pressione di 2 – 6 bar.
- EN Guarantee/Liability only when assembled by an approved specialist in accordance with the instructions and local regulations within the pressure range 2 – 6 bar.
- ES Garantía/Responsabilidad sólo cuando está montado según las instrucciones de un profesional autorizado y de conformidad con la normativa local en el rango de presión 2 – 6 bar.
- NL Garantie/aansprakelijkheid enkel bij montage volgens de handleiding door een bevoegde vakman en volgens de lokale voorschriften bij drukbereik 2 – 6 bar.
- CS Garance/záruka pouze při montáži, prováděné dle návodu osobou odborně způsobilou s příslušnou koncesí a dle předpisů platných v místě a při tlaku v rozmezí od 2 do 6 barů.
- LT Garantija / turintis atsakomybė suteikiama, jei montavimą pagal instrukciją atlieka kvalifikuotas specialistas pagal vietinius reikalavimus reikalavimus esant 2 – 6 barų slėgio diapazonui.
- PL Gwarancja/odpowiedzialność prawna wyłącznie w przypadku montażu wykonanego przez upoważnionego specjalistę zgodnie z instrukcją oraz lokalnymi przepisami w zakresie ciśnienia od 2 do 6 bar.
- HU Garancia/felelősség csak engedéllyel rendelkező szakember által végrehajtott, az útmutatásnak és a helyi előírásoknak megfelelő szerelés esetén, 2 – 6 baros nyomástartományban.
- RU Гарантия действительна только в том случае, если монтаж выполнен специалистом согласно инструкции и с учетом местных предписаний при диапазоне давления 2 – 6 бар.
- BG Гаранция / отговорност само при монтаж в съответствие с ръководството от лицензиран специалист и в съответствие с местните разпоредби за диапазон на налягането 2 – 6 бара.
- DA Denne vejledning skal udleveres til brugeren. Garantien gælder kun, hvis monteringen udføres af en autoriseret fagmand, der følger vejledningen og overholder de lokale bestemmelser ved et tryk på 2 – 6 bar.
- SV Denna anvisning måste överlämnas till användaren. Garanti/ersättningskyldighet gäller endast om monteringen har genomförts enligt anvisningen av en auktoriserad specialist och enligt de lokala föreskrifterna på tryckområdet 2 – 6 bar.
- NO Denne veiledningen må utleveres til brukeren. Garanti/erstatningsansvar kun hvis monteringen er utført av en fagperson med konsesjon i henhold til veiledning og i samsvar med lokale forskrifter ved et trykk på 2 til 6 bar.
- FI Tämä ohje täytyy antaa käyttäjälle. Takuu/tuotevastuu vain, kun asennuksen suorittaa toimiluvan omaava ammattilainen käyttöohjeen sekä paikallisten 2 – 6 baarin painealueetta koskevien määräysten mukaisesti.
- SK Tento návod musí byť doručený používateľovi. Záruka platí, len ak sa montáž vykoná podľa návodu a ak ju vykoná odborník s oprávnením v súlade s miestnymi predpismi, a to pri rozsahu tlaku 2 – 6 bar.
- ZH 必須將本說明書當面交與用戶。保修/責任僅在遵照說明書，并由授權專業人員符合當地法規且在壓力區間 2 - 6 bar 內操作時生效
- ET See juhend tuleb kasutajale anda. Garantii kehtib ainult juhul, kui seade on paigaldatud kasutusjuhendi järgi, seda on teinud liitsentsiga spetsialist ning järgitud on kohalikke eeskirju ja paigaldatud on rõhuvahemikus 2-6 baari.
- HR Ove se upute moraju predati korisniku. Garancija/odgovornost vrijedi samo ako je montažu izvršilo ovlašteno stručno osoblje prema uputama i lokalnim propisima pri rasponu tlaka od 2 do 6 bara.
- LV Šīs instrukcijas ir jānodod lietotājam. Garantija ir spēkā tikai tad, ja licencēts speciālists uzstādīšanu veic atbilstoši vietējiem noteikumiem un 2-6 bar spiediena intervālā.
- PT O presente manual deve ser entregue ao utilizador. Garantia/responsabilidade apenas no caso de montagem realizada por um técnico concessionado e segundo os regulamentos locais, com uma gama de pressão de 2 – 6 bar.
- TR Bu kılavuz kullanıcınıza verilmelidir. Garanti/sorumluluk, sadece ürün 2 – 6 bar basınç aralığında kılavuzda öngörülen şekilde yetkili uzman personel tarafından ve yerel yönetmeliklerde öngörülen şekilde monte edilindiğinde geçerlilik kazanır.

DE/FR/IT/EN/ES/NL/CS/LT/PL/HU/RU/BG/DA/SV/NO/FI/SK/ZH/ET/HR/LV/PT/TR

Lieferumfang
 Contenu du colis
 Distinta dei pezzi
 Parts list
 Alcance del suministro

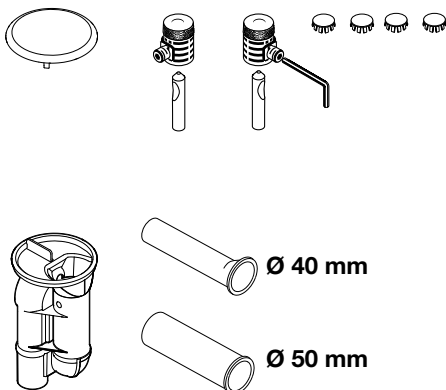
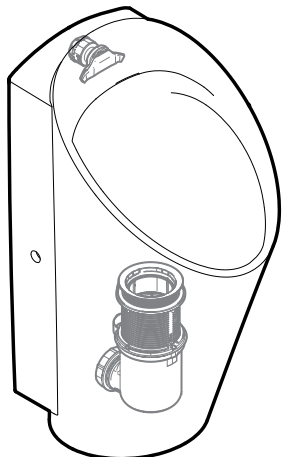
Toebehoren
 Rozsah dodávky
 Dalių sąrašas
 Zakres dostawy
 Szállítási terjedelem

Комплектация
 Списък на детайлите
 Leveringsomfang
 Leveransomfattning
 Leveranseomfang

Toimituskokonaisuus
 Obsah dodávky
 供货范围
 Osade nimekiri
 Popis dijelova

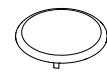
Daļu saraksts
 Lista de peças
 Parça listesi

H841193xxx0001 - Ø 40 mm
 H841193xxx4011 - Ø 50 mm



SPARE PARTS

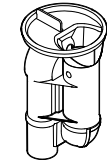
H892130



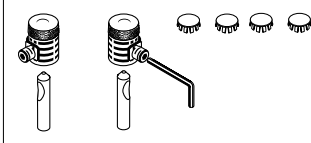
H893139



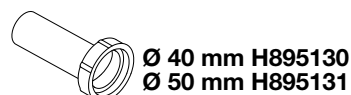
H893136



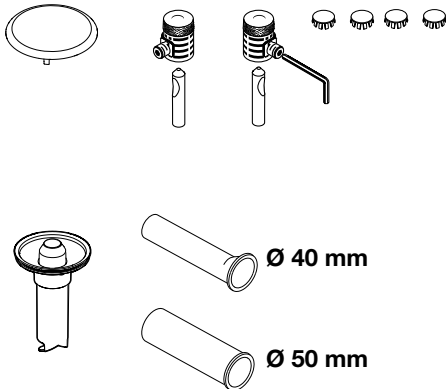
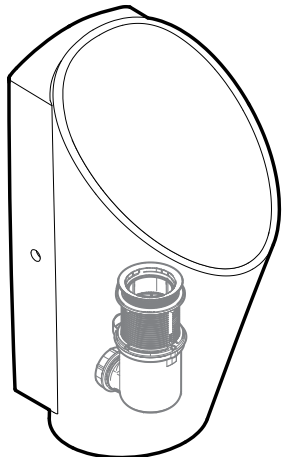
H892808



H897132

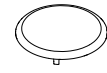


H843197xxx0001 - Ø 40 mm
 H843197xxx4011 - Ø 50 mm



SPARE PARTS

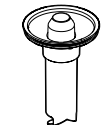
H892130



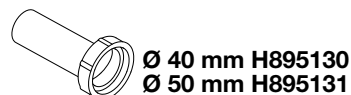
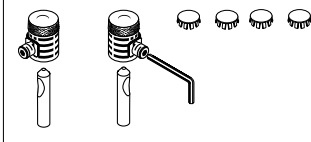
H893139



H893137



H892808



Dimensionen
 Dimensions
 Dimenzioni
 Dimensions
 Dimensões

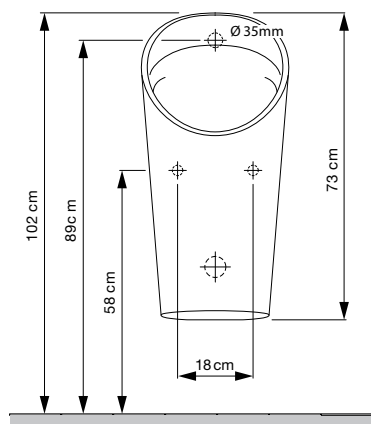
Afmetingen
 Rozměry
 Matmenys
 Wymiary
 Méretek

Размеры
 Размери
 Pakšalve
 Sāpa
 Grønnsåpe

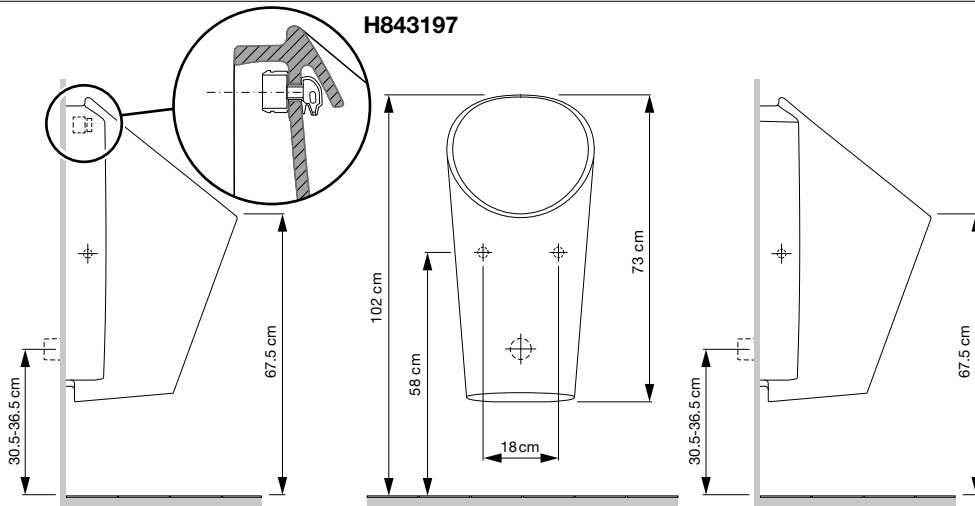
Suopa
 Rozmery
 规格
 Mõõtmed
 Dimenzije

Izmēri
 Dimensões
 Boyutlar

H841193



H843197



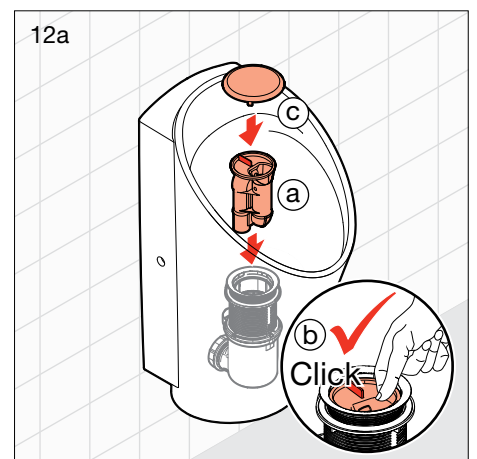
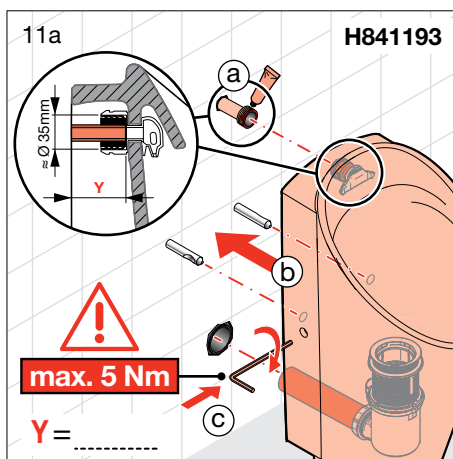
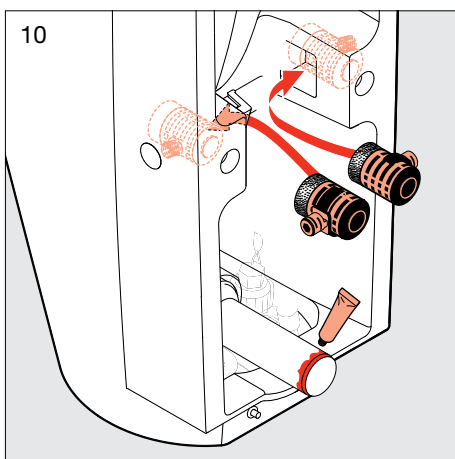
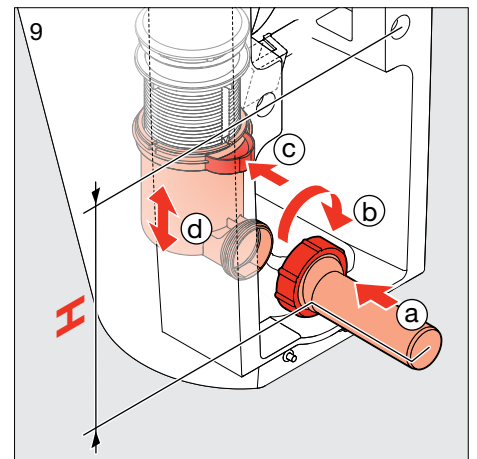
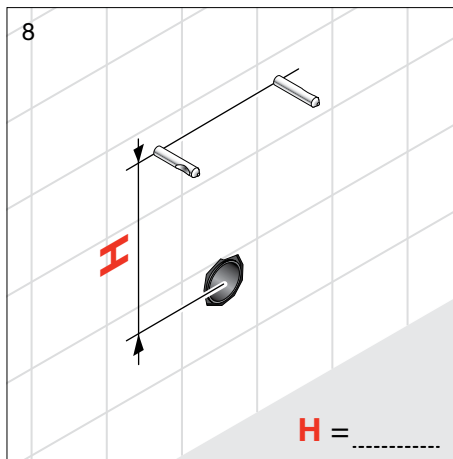
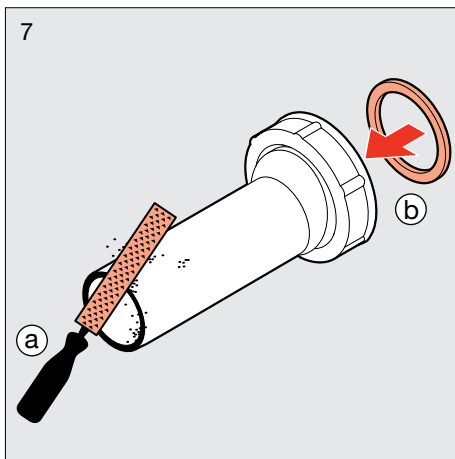
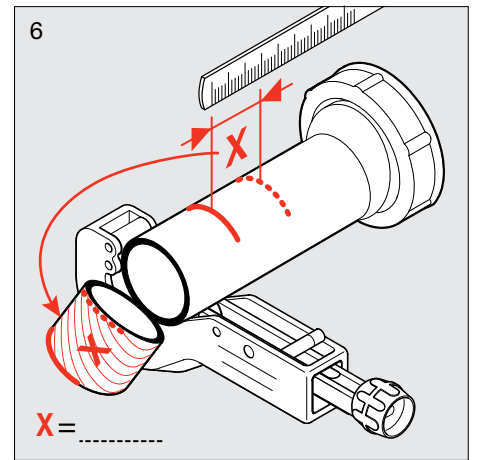
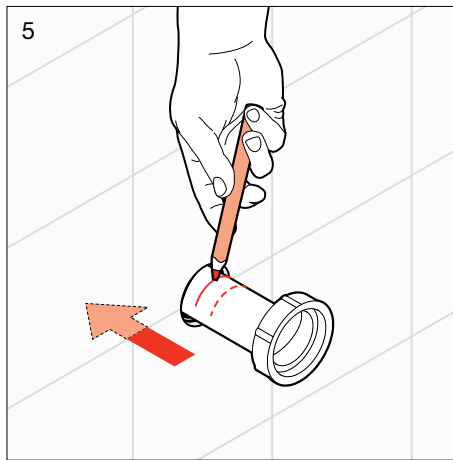
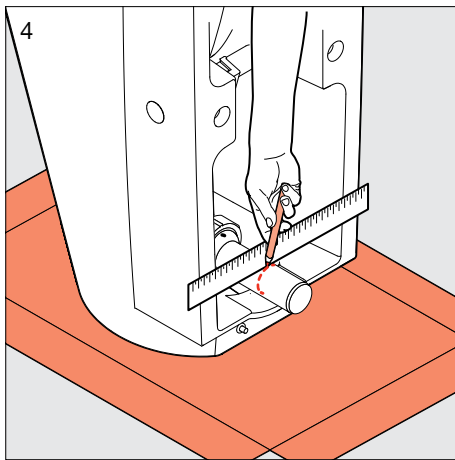
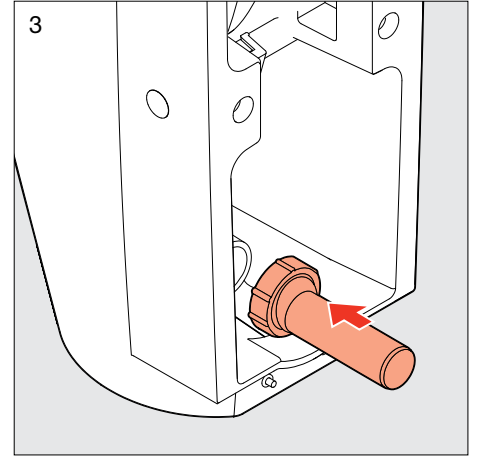
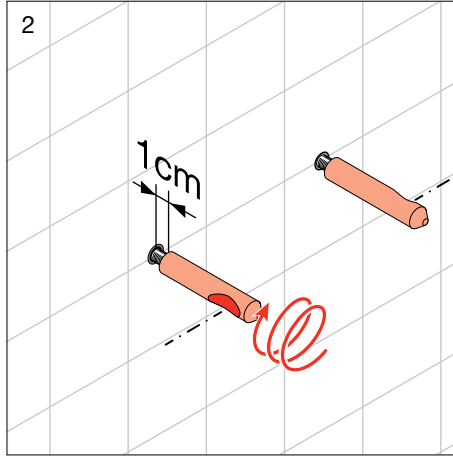
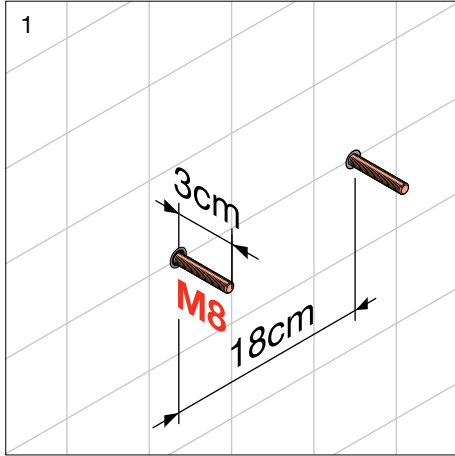
Montageablauf
 Exécution du montage
 Esecuzione del montaggio
 Assembly procedure
 Proceso de montaje

Montageverloop
 Průběh montáže
 Montavimo tvarka
 Odplyw montażowy
 A szerelés menete

Последовательность монтажа
 Протичане на монтажа
 Monteringsstrin
 Monteringsprocedur
 Monteringsbeskrivelse

Asennuksen
 Montáž
 装配程序
 Kokkumonteerimine
 Postupak montáže

Montāžas procedūra
 Processo de montagem
 Montaj prosedürü



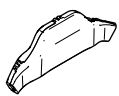
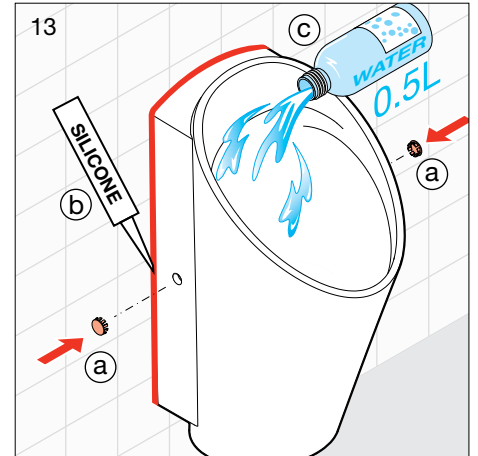
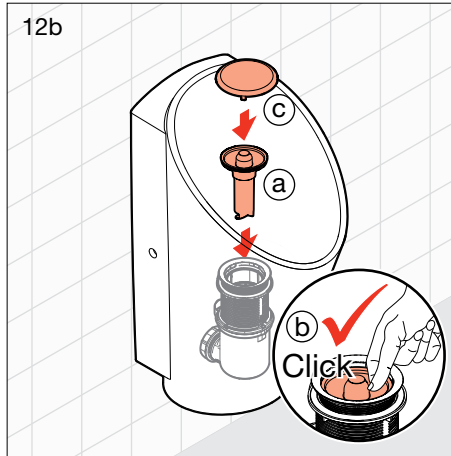
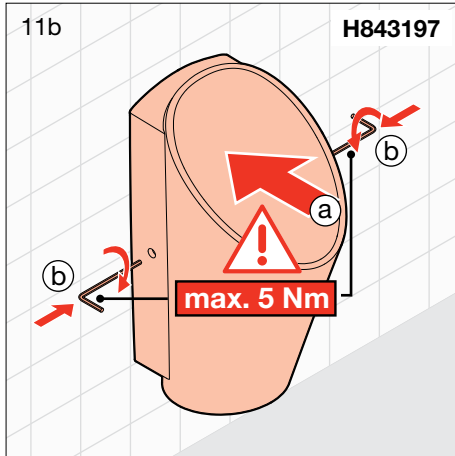
Montageablauf
Exécution du montage
Esecuzione del montaggio
Assembly procedure
Proceso de montaje

Montageverloop
Průběh montáže
Montavimo tvarka
Odplyw montażowy
A szerelés menete

Последовательность монтажа
Протичане на монтажа
Monteringstrin
Monteringsprocedur
Monteringsbeskrivelse

Asennuksen
Montáž
装配程序
Kokkumonteerimine
Postupak montaže

Montāžas procedūra
Processo de montagem
Montaj prosedürü



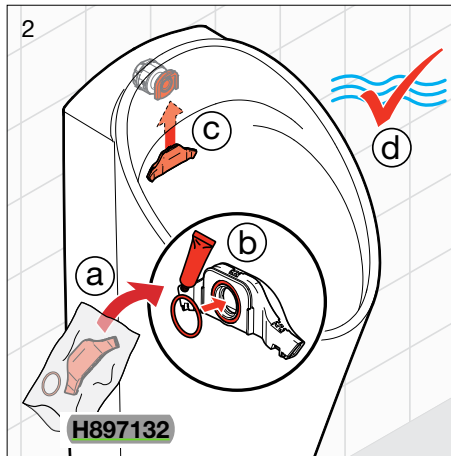
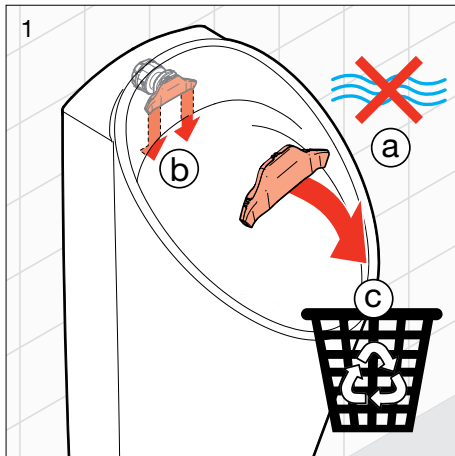
Service
Service
Servicio
Service
Servicio

Service
Servis
Aptarnavimas
Servis
Karbantartás

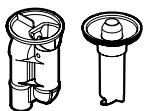
Обслуживание
Обслужване
Service
Service
Service

Huolto
Servis
售后服务
Hooldus
Servis

Apkope
Assistència
Servis



H897132



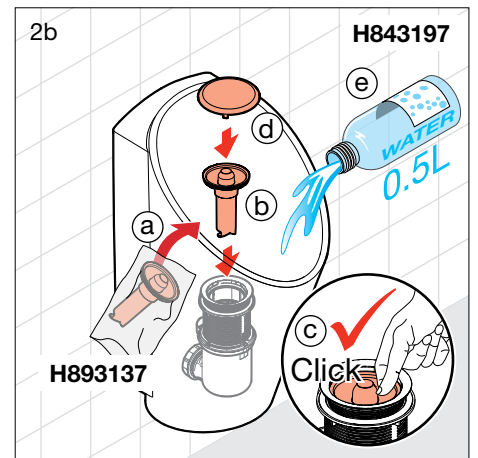
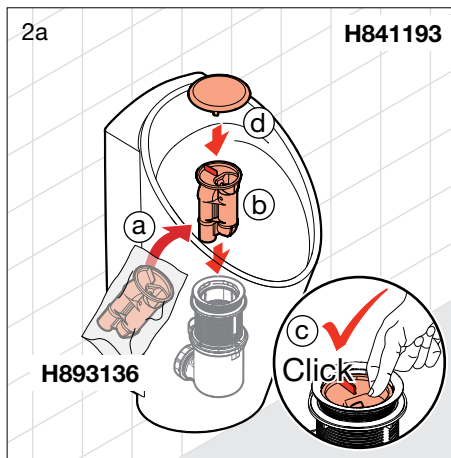
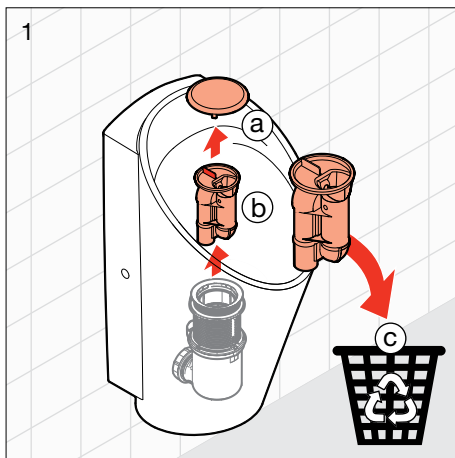
Service
Service
Servicio
Service
Servicio

Service
Servis
Aptarnavimas
Servis
Karbantartás

Обслуживание
Обслужване
Service
Service
Service

Huolto
Servis
售后服务
Hooldus
Servis

Apkope
Assistència
Servis



LAUFEN

Laufen Bathrooms AG
Wahlenstrasse 46
CH-4242 Laufen, Switzerland
www.laufen.com

