



0204002 / 552 – 0284002 / 552G – 0294002 / 552Y

Siphons bouteille plastique

FONCTION :

Dispositif servant à empêcher les remontées d'odeurs



DESCRIPTION :

- Siphon bouteille réglable en hauteur
- Culot dévissable

CARACTERISTIQUES TECHNIQUES :

Matériaux :

- Corps : Polypropylène
- Joints : élastomère

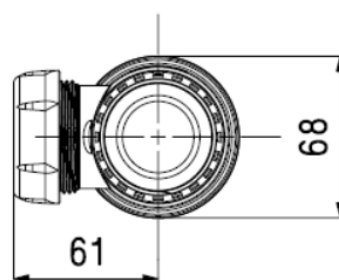
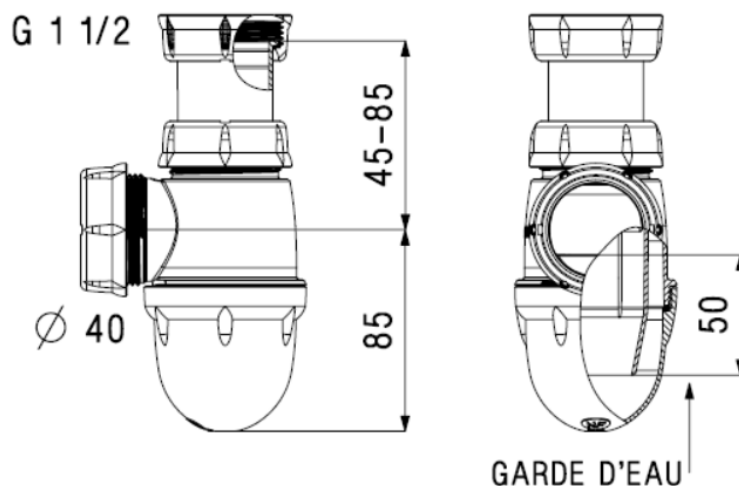
Dimensions :

- Raccordement d'entrée : G 1"1/4
- Raccordement de sortie : joint conique Ø 40
- Hauteur réglable : 130 – 170 mm
- Garde d'eau : 50 mm

Performances :

- Résistance à une température d'écoulement de 90°C
- Débit sous une charge d'eau de 120 mm : 58 l/min

REFERENCE	CONDITIONNEMENT
0204002 / 552	SACHET PLASTIQUE
0284002 / 552G	BOITE PLASTIQUE G
0294002 / 552Y	BOITE PLASTIQUE N



MAINTENANCE :

- Entretien régulier à l'eau savonneuse.
- Ne pas utiliser de produit agressif

CERTIFICATS :

- NF 077 selon norme NF EN 274



MARS 2021



Nicoll

Siège Social : 37, rue Pierre & Marie Curie
 BP 10966 - 49309 Cholet Cedex
 Téléphone : 33 (0)2 41 63 73 25
 Fax : +33 (0)2 41 63 73 23
 Email: tech-com.nicoll@alixis.com

an Aliaxis company