



0701052/SIL30 0791052/SIL3Y 0701082/SIL3S 0701053/SIL50
0781052 / SIL3G

Robinet à contre - pression

FONCTION :

- Robinet flotteur à contre-pression pour réservoir de chasse avec alimentation basse

CARACTERISTIQUES TECHNIQUES :

Matériaux :

- Corps : ABS
- Membrane : EPDM / SILICONE
- About : LAITON

Dimensionnel :

- Encombrement : hauteur réglable = 210 à 350 mm / largeur = 50 mm / profondeur = 85 mm



REFERENCES	RACCORDEMENT	CONDITIONNEMENT
0701052 / SIL30	G 3/8"	BOITE
0791052 / SIL3Y	G 3/8"	BOITE TRANSPARENTE
0781052 / SIL3G	G 3/8"	BOITE TRANSPARENTE
0701082 / SIL3S	G 3/8"	SACHET
0701053 / SIL50	G 1/2"	BOITE

ACCESSOIRES :

Ecrou de serrage et joint d'étanchéité alimentation avec grille fournis

MISE EN OEUVRE :

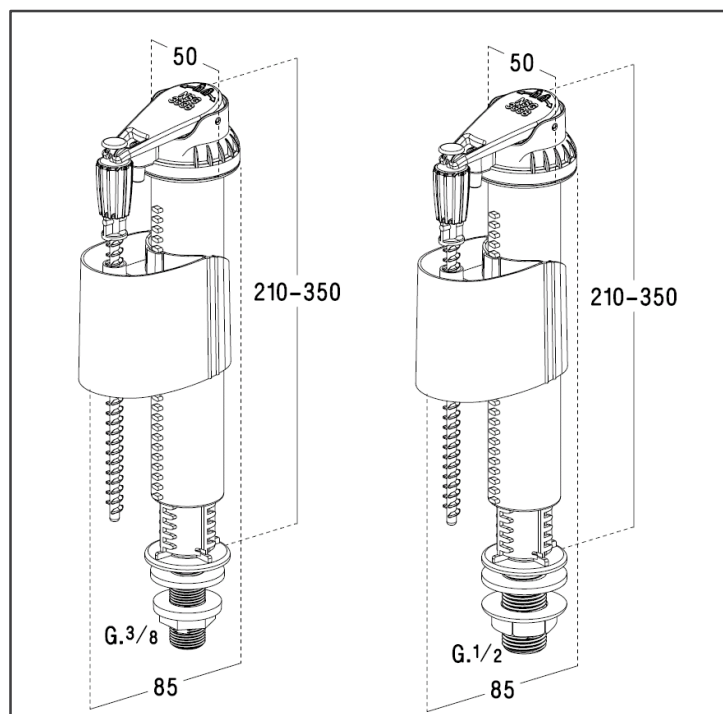
Les canalisations doivent être rincées avant le raccordement du robinet flotteur

Le flotteur doit être réglé de façon à conserver une garde d'air ≥ 20 mm (distance entre la surface de l'eau et le niveau du trop-plein)

MAINTENANCE :

Entretien : verser un verre de vinaigre blanc de façon régulière pour éviter le dépôt de calcaire.

<https://youtu.be/o8b2L1ybZQs>



MARS 2023

© Nicoll 2022. Nicoll est une marque du groupe Aliaxis. Tous droits réservés. Document non contractuel. - Crédits photos : Nicoll

