

WBS1P / Bâti-support monobloc

Livré sans plaque de déclenchement

FONCTION :

Bâti-support monobloc universel : fixation au sol et au mur ou au sol uniquement (autoportant).

Réservoir de chasse équipé et réglé pour des volumes évacués de 3 et 6 litres (possibilité 2,5 et 4 litres).

Pipe d'évacuation ø100 mm orientable (sortie droite ou coudée).

Tube de rinçage, tube d'alimentation et manchon d'évacuation en PVC NF Me.

Dispositif adapté aux installations pour les personnes à mobilité réduite (PMR).

Plaque de commande vendue séparément.



DESCRIPTION :

Réservoir équipé :

- Robinet flotteur classe acoustique I
- Mécanisme double volume à câble
- Coque polystyrène isolante contre la condensation et le bruit

CARACTÉRISTIQUES TECHNIQUES :

Matériaux :

- Châssis : acier recouvert époxy
- Réservoir : polypropylène

Dimensionnel :

- Hauteur : 1093 à 1332 mm
- Largeur : 380 mm
- Profondeur : 162 à 197 mm
- Longueur tube d'alimentation et manchon : 300 mm
- Longueur tiges de fixation cuvette : 250 mm
- Épaisseur de l'habillage : 15 à 70 mm

Résistance :

- À la charge : selon NF D12-208
- À la corrosion : selon NF D12-208

NORMES :

L'ensemble des éléments est titulaire de la marque NF

MISE EN ŒUVRE :

Compatible avec les cuvettes PMR.

Pipe orientable.

Raccordement de l'alimentation à l'intérieur du réservoir, par la droite ou par la gauche (inversion des éléments).

ATTENTION : dans le cas de double parois, un renfort au niveau des fixations de la cuvette et au niveau de la partie basse de la cuvette est indispensable.

MAINTENANCE :

Accès au réservoir :

- Par le dessus : plaque de protection sur charnière
- Par la face avant : plaque de commande amovible

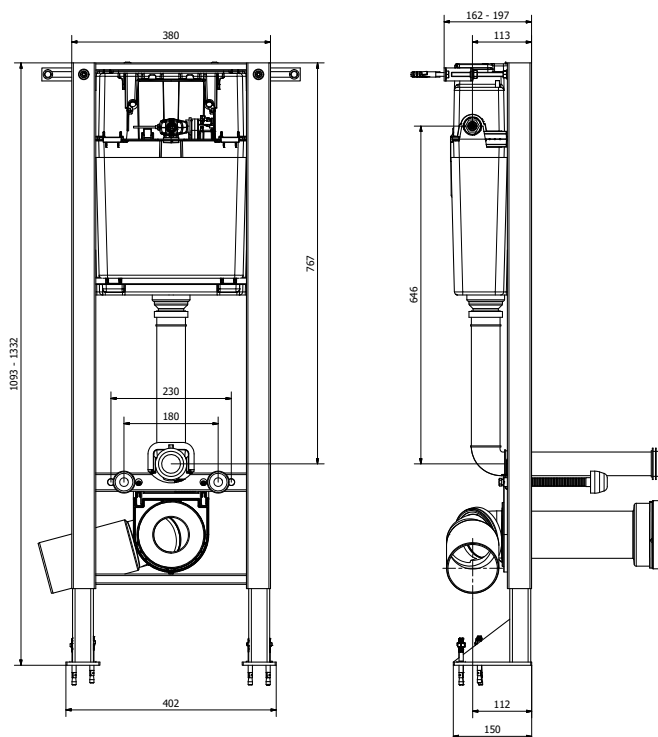
Entretien :

- Réservoir : réaliser un traitement anticalcaire de façon régulière en fonction de la dureté de l'eau.

Pièce détachée : disponible 10 ans

CONDITIONNEMENT :

Colis 16 kg



Jun 2017