

# BÂTI-SUPPORT AUTOPORTANT SOLEMUR®

Bureaux d'études - Entreprises de Plomberie - Architectes - Gestionnaires  
de logements collectifs - Hôtels et Établissements de santé

SOLUTION TECHNIQUE AUTOPORTANTE, LA RÉPONSE  
À TOUT TYPE DE CHANTIERS



**SOLEMUR®**



**Nicoll**

*Relier l'essentiel*





## Un partenaire engagé

Fondé en 1956, Nicoll est aujourd'hui le leader européen des systèmes d'évacuation et de gestion de l'eau en matériaux de synthèse. Nicoll s'engage à apporter à l'ensemble des acteurs de la construction des solutions et services de haut niveau qui contribuent à la qualité des constructions autant qu'à la compétitivité des chantiers.

### R&D et Innovation

Pour satisfaire des besoins fonctionnels et économiques en constante évolution dans le secteur de la construction et de la réhabilitation, Nicoll accorde à la recherche et à l'innovation une place de tout premier ordre : nouveaux produits, nouveaux matériaux, amélioration de solutions existantes, pièces spéciales sur-mesure mobilisent ainsi la trentaine d'ingénieurs et techniciens du département R&D, du Laboratoire de formulation des matériaux et du Service d'Assistance Technique.

### Engagement qualité

Après avoir obtenu dès 1994 la certification ISO 9002, Nicoll a été certifiée ISO 9001 en 2008. Cet engagement atteste de la volonté de concevoir et fabriquer des produits toujours plus fiables pour les chantiers les plus exigeants.

 Aliaxis

Nicoll est une filiale du groupe Aliaxis, un leader mondial dans la fabrication et la commercialisation de solutions pour le transport de fluides, utilisées dans les bâtiments, les infrastructures et les applications industrielles à travers le monde. Fort de 16 200 collaborateurs répartis dans plus de 100 entités industrielles et commerciales implantées dans plus de 45 pays, Aliaxis est au plus proche de ses clients et met à leur service les compétences et l'expérience d'un réseau mondial de marques fortes et reconnues.

## L'expertise Nicoll au service de vos projets

Bureaux d'études, architectes, gestionnaires de logements ou bien encore entreprises de plomberie, les projets confiés par vos donneurs d'ordres exigent de vous entourer de partenaires industriels fiables et innovants. En neuf comme en réhabilitation, Nicoll vous apporte des services et des solutions à forte valeur ajoutée.



Nos ingénieurs d'affaires et experts du Service d'Assistance Technique œuvrent chaque jour pour vous accompagner dans la conception de vos réseaux d'eau et solutions sanitaires. Études sur plan, fourniture de fichiers Revit ou intégration à votre maquette numérique, conception de pièces spéciales sont autant de prestations qui sécurisent vos missions d'études.

Accédez à l'ensemble des ressources disponibles sur notre site [www.nicoll.fr](http://www.nicoll.fr) en créant votre «compte pro».



### Études & Configuration

En phase de projet ou sur vos chantiers, la dizaine de techniciens-experts de notre Service d'Assistance Technique vous épaula dans la conception des réseaux, sur plan ou via l'utilisation de la technologie du BIM. Pour une solution toujours adaptée.



### Tool Box Prescription

En créant votre compte pro, vous accédez aux Fiches techniques, brochures commerciales, guides d'installations, certificats, notes de prescription, etc..., de nos principales solutions de prescription.



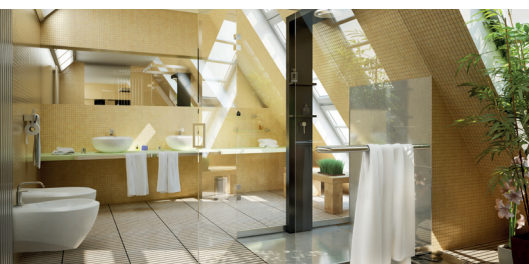
### BIM by NICOLL

Premier industriel du secteur à proposer la modélisation 3D et l'intégration de ses solutions dans une maquette numérique, Nicoll propose aux différents acteurs du bâtiment une nouvelle façon de collaborer.

**SERVICE ASSISTANCE TECHNIQUE**

02 41 63 73 25

[tech-com.nicoll@alixis.com](mailto:tech-com.nicoll@alixis.com)



# DES AVANTAGES CLÉS POUR UNE INSTALLATION OPTIMALE



## DEUX TRAPPES POUR UN ACCÈS FACILITÉ

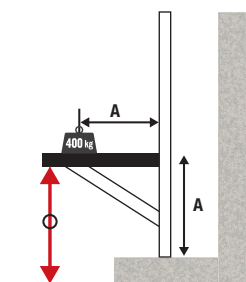
Une première trappe en face avant et  
une seconde amovible sur le dessus :

- Meilleure **visibilité**
- Passage des mains et raccordement à  
l'alimentation plus aisé



## BÂTI-SUPPORT TITULAIRE DE LA MARQUE NF017

Le bâti-support SOLEMUR® autoportant  
est titulaire de la marque **NF017** appareils  
sanitaire : le CSTB teste notamment  
sa **résistance** à la charge de 400 kg  
et atteste qu'il répond à la norme  
**NF D12-208**.



A = 480 mm  
La déformation  
résiduelle doit  
être inférieure  
à 5 mm



## FIXATION

- Deux trous oblongs par  
pied pour la fixation au  
sol : idéal pour ajuster de  
quelques millimètres en  
profondeur
- Fixations murales fournies



## TECHNOLOGIE PLUG & PLAY

Mécanisme à câble, pré-réglé, idéal pour  
l'installation et la maintenance :

- **Rapidité** et simplicité de connexion  
avec la plaque de commande en 1  
clic
- **Installation** sûre et durable grâce au  
verrouillage du connecteur



## RACCORDEMENT À L'INTÉRIEUR DU RÉSERVOIR

Deux avantages majeurs :

- Raccordement **accessible** et visitable
- Pas de risque de dégâts des eaux : en  
cas de fuite, l'eau s'écoulera dans la  
cuvette par le trop-plein du réservoir

Caractéristique exigée par le **DTU 60.1** :  
« les raccords mécaniques démontables  
doivent être accessibles ».



## ACCESSOIRES (À COMMANDER SÉPARÉMENT)

- Kit raccordement cuvette **PMR**
- **Bouton coupe-feu** ergonomique
- Plaque inox inviolable



## PIPE ORIENTABLE

L'expertise d'une marque  
reconnue pour la qualité de  
ses raccords à coller :

- La pipe **orientable NFMe**  
permet de répondre à toutes  
les configurations sur chantier

# SPÉCIFICATIONS TECHNIQUES - WBS1P




## PERFORMANCES

Bâti-support universel :

Fixation au sol et au mur ou au sol uniquement

Réservoir de chasse réglé pour des volumes de 3 et 6 litres (possibilité 2,5/4 litres)  et équipé :

- D'un robinet flotteur classe acoustique 
- D'un mécanisme à câble 
- D'une coque isolante en polystyrène contre le bruit et la condensation

Pipe d'évacuation orientable Ø 100 mm (sortie droite ou coudée) en PVC 

Tube de rinçage et manchon en PVC 

Fixation rapide de la pipe d'évacuation: collier à mâchoires coulissantes

## CARACTÉRISTIQUES TECHNIQUES

Matériaux :

Châssis acier recouvert époxy

Réservoir :

Cuve polypropylène

Dimensionnel :

Hauteur : 1093 à 1332 mm - Largeur : 380 mm - Profondeur : 162 à 197 mm

Tube d'alimentation et manchon d'évacuation : 300 mm

## NORME ET MARQUE


L'ensemble des éléments est titulaire de la marque 

Résistance :

À la charge selon la norme NF D12-208

À la corrosion selon la norme ND D12-208

Note :

Lorsqu'un bâti-support NF n'est pas associé à une plaque de commande  l'ensemble bâti-support + plaque n'est pas NF

## MISE EN ŒUVRE

Solution universelle

Trous de fixation au sol oblongs (2 trous par pied)

Fixation de la pipe orientable : collier à mâchoires coulissantes

Raccordement de l'alimentation à l'intérieur du réservoir, par la droite ou la gauche (inversion des éléments)

ATTENTION : dans le cas de double parois, un renfort au niveau des fixations de la cuvette et au niveau de la partie basse de la cuvette est indispensable.

## MAINTENANCE

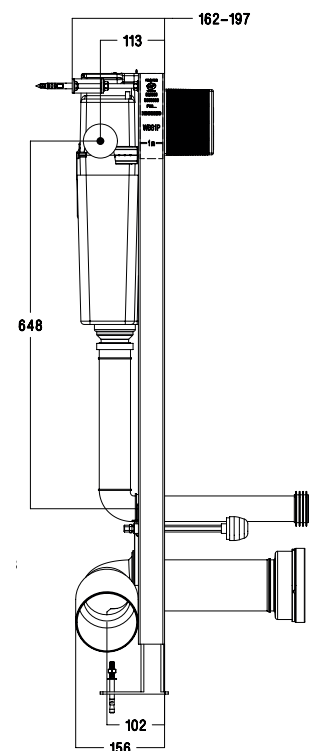
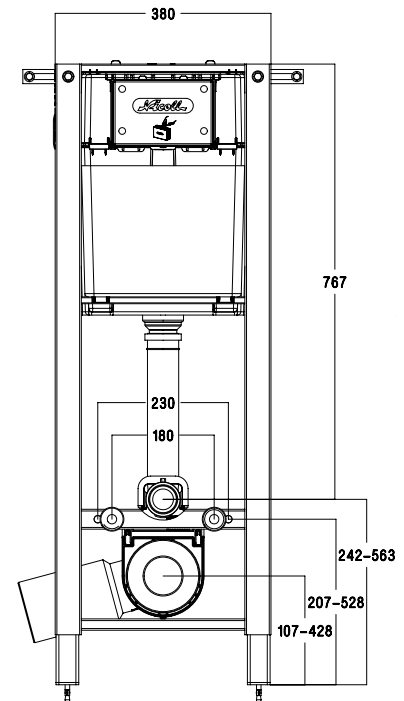
Accès au réservoir :

- Par le dessus : plaque de protection sur charnières
- Par la face avant : plaque de commande amovible

Entretien du réservoir :

Réaliser un traitement anticalcaire en fonction de la dureté de l'eau et en l'absence d'appareil de neutralisation du calcaire tels qu'adoucisseurs, traitement magnétique du calcaire ou alimentation du réservoir par eau de pluie

Pièce détachée : disponible 10 ans



# PLAQUES DE COMMANDE

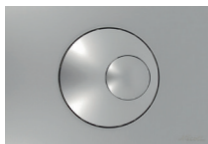
Des plaques esthétiques pour un environnement plus cosy

## SIMPLE CÂBLE

### > MODÈLE **ROND**



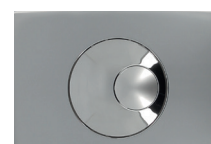
0709176  
Blanc



0709187  
Satiné



0709188  
Chromé brillant



0709189  
Brillant/satiné

### > MODÈLE **INFINITY**



WPCINFB  
Blanc



WPCINFC  
Satiné



WPCINFN  
Noir

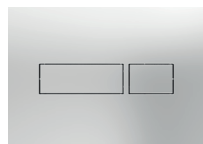


WPCINFNS  
Noir / satiné

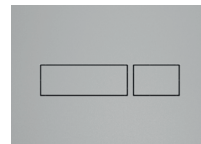
### > MODÈLE **REC**



PBRECB  
Blanc



PBRECC  
Chromé brillant



PBRECCM  
Satiné



PBRECCN  
Noir

### > MODÈLE **EVO**



0709316  
Satiné / brillant

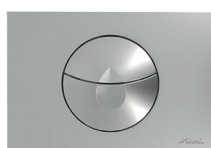


0709315  
Blanc



0709317  
Brillant / satiné

### > MODÈLE **GOUTTE**



0709141  
Satiné



0709140  
Blanc



## DOUBLE CÂBLE

### > MODÈLE ROMA



0709244  
Blanc



0709255  
Satiné



0709256  
Chromé brillant



0709257  
Inox

### > MODÈLE INVOLABLE

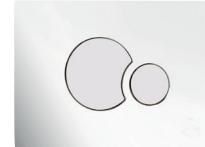
### > MODÈLE VENEZIA



0709258  
Blanc



0709259  
Satiné



0709260  
Chromé brillant

### > MODÈLE MILANO



0709261  
Blanc

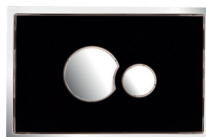


0709262  
Satiné



0709263  
Chromé brillant

### > MODÈLE MURANO AFFLEURANT AVEC CADRE INOX



WPCMUHNCM  
Verre noir / ABS blanc



WPCMUBM  
ABS blanc



WPCMUSM  
ABS satiné



WPCMUNM  
ABS noir

### > MODÈLE INFRAROUGE



PB01EKP05

Alimentation sur secteur  
Disponible sur batterie à la demande

RETROUVEZ NOS PLAQUES  
SUR LE TARIF **NICOLL**  
ET SUR LE SITE  
[WWW.NICOLL.FR](http://WWW.NICOLL.FR)

# RÉGLEMENTATION FEU EN ERP ET BOUTON DE COMMANDE

## RÉGLEMENTATION INCENDIE ERP

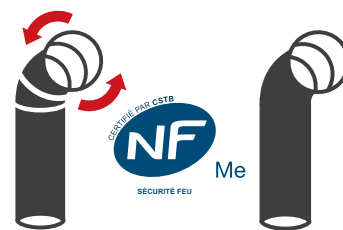
### La réglementation impose des solutions techniques en fonction de l'installation du bâti-support :

- Installation du bâti-support devant le mur coupe-feu (hors de la gaine technique) : la pipe d'évacuation doit être en PVC NFMe et munie d'un renfort (tube PVC coupé en 2 demi-coquilles) pour la traversée de paroi (mur ou dalle).
- Installation du bâti-support derrière le mur coupe-feu (dans la gaine technique) : le manchon d'évacuation Ø 90 doit être en PVC NFMe et être renforcé en traversée de paroi en le glissant dans un tube Ø 100 en PVC NFMe. Au niveau du bouton CF, la traversée de paroi se réalise dans le cadre de notre solution avec un perçage Ø 40 mm ou Ø 75 mm conformément à la réglementation.



### LA SOLUTION NICOLL

Pipe orientable    Pipe coudée



LA solution NFME pour les ERP

Extrait de l'article CO 31 :

Les conduits de diamètre nominal supérieur à 75 millimètres et inférieur ou égal à 315 millimètres doivent être pare-flammes de traversée 30 minutes au franchissement des parois [...].

L'exigence pare-flammes de traversée 30 minutes est réputée satisfaite [...] pour les conduits en PVC classés B-s3, d0 et admis à la marque NF Me de diamètre nominal inférieur ou égal à 125 millimètres possédant une épaisseur renforcée [...].

Les renforcements éventuels des conduits en PVC classés B-s3, d0 et admis à la marque NF Me [...] peuvent par exemple être réalisés par deux demi-conduits coupés suivant une génératrice et plaqués contre le conduit à protéger.

## BOUTONS DE COMMANDE COUPE-FEU

Boutons de commande répondant aux exigences de l'article C031 de la réglementation Sécurité Incendie ERP.

### ● Bouton coupe-feu avec perçage Ø 40 mm

Pour une épaisseur de cloison de 10 à 35 mm sans rallonge supplémentaire

### ● Bouton SOURIRE ergonomique, perçage Ø 75 mm

Développé avec un ergothérapeute

Pour une épaisseur de cloison de 15 à 115 mm sans rallonge supplémentaire

#### Ergonomie :

- o Système anti-chasse perdue pour éviter de chasser 3L lorsque 6L sont nécessaires, idéal en milieu hospitalier.
- o Bouton PMR en relief avec déclenchement facilité

#### Économie d'eau :

- o Bouton de commande double-volume interrompable

#### Sécurité :

- o Propriétés coupe-feu renforcées par l'utilisation du manchon PVC NFMe fourni

#### Fiabilité :

- o Manchon PVC NFMe isolant l'installation contre les résidus de plâtre



Réf. 0749144



Réf. WBCCFB

BOUTON SOURIRE BLANC



# RÉFÉRENCES

## BÂTI-SUPPORT SOLEMUR®



Désignation	Réf
Bâti-support autoportant à équiper d'une plaque de commande simple câble	<b>WBS1P</b>
Bâti-support autoportant à équiper d'une plaque de commande double câble À commander par 96 minimum	<b>WBS1PIN</b>
Bâti-support autoportant avec mécanisme à câble long préinstallé pour installation avec plaque décalée. À équiper d'une plaque simple câble	<b>WBS1PPD</b>
Bâti-support WBS1P livré avec plaque bouton rond réf. 0709176	<b>WBS1PAP</b>
Bâti-support autoportant à châssis bas pour installation sous une fenêtre ou un escalier. À équiper d'une plaque simple câble.	<b>WBS1PFH</b>
Bâti-support autoportant avec pipe PVC coude Ø 100 à équiper du plaque simple câble À commander par 96 minimum	<b>WBS1PPCAG</b>
Bâti support autoportant avec mécanisme pré-réglé 3/4,5 l À équiper d'une plaque de commande simple câble	<b>WBS1PECO</b>
Bâti support autoportant avec mécanisme pré-réglé 3/4,5 l À équiper d'une plaque de commande double câble. À commander par 96 minimum	<b>WBS1PECO2</b>
Bâti support WBS1P + plaque PBRECB	<b>WBS1PRECB</b>
Bâti support WBS1P + plaque PBREC�	<b>WBS1PRECN</b>
Bâti support WBS1P + plaque PBRECC	<b>WBS1PRECC</b>
Bâti support WBS1P + plaque PBRECCM	<b>WBS1PRECCM</b>
Bâti support WBS1P + plaque WPCINFB	<b>WBS1PINFB</b>
Bâti support WBS1P + plaque WPCINFN	<b>WBS1PINFN</b>
Bâti support WBS1P + plaque WPCINFC	<b>WBS1PINFC</b>
Bâti support WBS1P + plaque WPCINFNS	<b>WBS1PINFNS</b>
Bâti support WBS1P + plaque 0709315	<b>WBS1PEVOB</b>
Bâti support WBS1P + plaque 0709316	<b>WBS1PEVOS</b>
Bâti support WBS1P + plaque 0709317	<b>WBS1PEVOC</b>
Bâti support WBS1P + plaque 0709187	<b>WBS1PRONDS</b>
Bâti support WBS1P + plaque 0709188	<b>WBS1PRONDC</b>

DISPONIBLE À PARTIR DE FÉVRIER 2018

## BOUTONS COUPE-FEU



0749144



0749143



0749144







WBCCFB

Désignation	Réf
Bouton coupe-feu perçage Ø 40 mm simple volume Chromé brillant	<b>0709163</b>
Bouton coupe-feu perçage Ø 40 mm double volume Blanc	<b>0749142</b>
Bouton coupe-feu perçage Ø 40 mm double volume Satiné	<b>0749143</b>
Bouton coupe-feu perçage Ø 40 mm double volume Chromé brillant	<b>0749144</b>
Bouton coupe-feu SOURIRE perçage Ø 75 mm double volume Blanc	<b>WBCCFB</b>
Bouton coupe-feu SOURIRE perçage Ø 75 mm double volume Chromé brillant	<b>WBCCFC</b>
Bouton coupe-feu SOURIRE perçage Ø 75 mm double volume Satiné	<b>WBCCFS</b>
Rallonge 60 mm pour traversée de cloison	<b>0709243</b>

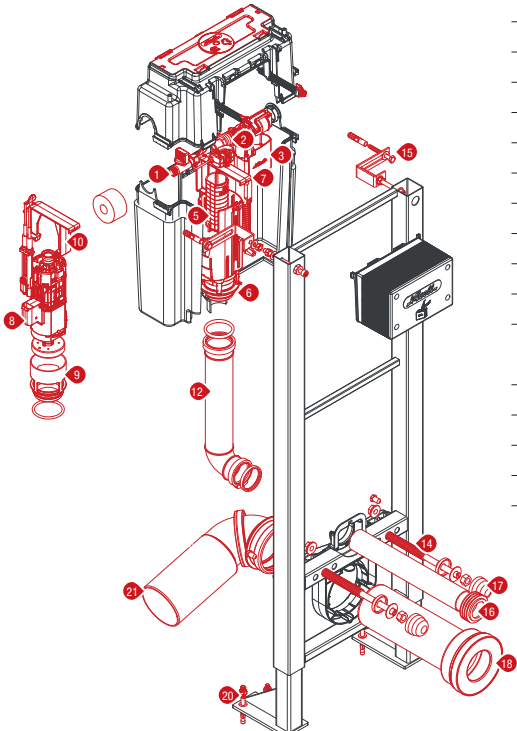
# ACCESSOIRES & PIÈCES DÉTACHÉES

## ACCESSOIRES BÂTI-SUPPORT SOLEMUR®

	Désignation	Emb.	Réf
	Kit avec mécanisme 3V câble long 800 mm, support de plaque décalée et rallonge de bouton poussoir, pour l'installation sur cloison épaisse et / ou commande décalée	S1	0709193
	Kit de rinçage pour cuvette WC, flexible tressé pression max 5 bars, 150 cm, livré avec robinet d'arrêt mâle G 1/2'', avec douche	S1	0130110
	Kit insonorisation pour cuvette suspendue	S1	0709074
	Kit PMR, ensemble tube de rinçage et manchon, longueur 400 mm et tiges filetées longueur 300 mm	S1	0709177



## PIÈCES DÉTACHÉES BÂTI-SUPPORT SOLEMUR®

	Désignation	Réf
	1 Kit d'alimentation robinet d'arrêt	0709155
	2 Support de robinet flotteur	0709399
	3 Robinet flotteur	0709398
	4 Trappe amovible	0709406
	5 Mécanisme simple câble 3V sans culôt	0709325
	6 Culôt + joint pour mécanisme 3V	0709400
	7 Verrou mécanisme simple câble 3V	0709402
	8 Mécanisme double câble	1WPCDE4MB
	9 Culôt + joint pour mécanisme double câble	1WPCDE4CB
	10 Verrou mécanisme double câble	1WPCDE4VM
	11 Adaptateur de plaques double câble	2WPCDE4AD
	12 Coude de rinçage	0709403
	13 Cache de protection coude de rinçage	0709409
	14 Tiges filetées lg 250	0709405
	15 Fixations murales	0709404
	16 Tubes d'alimentation	1TUBI300
	17 Kit cache-entretoise	0709094
	18 Manchon d'évacuation	1QW4430
	19 Cache de protection manchon	0709408
	20 Fixations sol	0709335
21 Pipe orientable Ø 100	Uपोर्टBAT	

# EXEMPLES DE DESCRIPTIFS POUR CCTP

## BÂTI-SUPPORT NF, AUTOPORTANT, AVEC PLAQUE DE COMMANDE MURALE

### (INSTALLATION CLASSIQUE)

Le bâti-support autoportant avec réservoir encastré sera de type SOLEMUR de chez Nicoll (modèle WBS1P par exemple)

Le châssis sera obligatoirement certifié NF. Conformément à la norme XP D12-208 il sera protégé par un revêtement anticorrosion époxy, et résistera à 400 kg de charge.

Le réservoir encastré sera :

- isolé contre le bruit et la condensation.
- équipé d'un mécanisme de chasse économiseur d'eau certifié NF. Le double volume 3/6 litres sera pré-réglé en usine.
- équipé d'un robinet flotteur silencieux et certifié NF. Classe acoustique 1 : 19dB. Le robinet flotteur sera obligatoirement raccordé sur l'alimentation à l'intérieur du réservoir
- équipé d'une trappe de visite en partie supérieure

La plaque de commande double touche :

- pilotera la chasse par un mécanisme à câble.
- sera amovible et permettra l'accès à l'intérieur du réservoir par l'intérieur de la pièce.
- aura un design (rond ou goutte) au choix de l'architecte dans la gamme Nicoll (blanc, chromé velours ou brillant).

## BÂTI-SUPPORT NF, AUTOPORTANT, AVEC PLAQUE DE COMMANDE MURALE

### (INSTALLATION ÉCONOMIE D'EAU)

Le bâti-support autoportant avec réservoir encastré sera de type SOLEMUR de chez Nicoll (modèle WBS1PECO par exemple)

Le châssis sera obligatoirement certifié NF. Conformément à la norme XP D12-208 il sera protégé par un revêtement anticorrosion époxy, et résistera à 400 kg de charge.

Le réservoir encastré sera :

- isolé contre le bruit et la condensation.
- équipé d'un mécanisme de chasse économiseur d'eau certifié NF. Le double volume 3 / 4,5 litres sera pré-réglé en usine.
- équipé d'un robinet flotteur silencieux et certifié NF. Classe acoustique 1 : 19dB. Le robinet flotteur sera obligatoirement raccordé sur l'alimentation à l'intérieur du réservoir
- équipé d'une trappe de visite en partie supérieure

La plaque de commande double touche :

- pilotera la chasse par un mécanisme à câble.
- sera amovible et permettra l'accès à l'intérieur du réservoir par l'intérieur de la pièce.
- aura un design (rond ou goutte) au choix de l'architecte dans la gamme Nicoll (blanc, chromé velours ou brillant).

## BÂTI-SUPPORT NF, AUTOPORTANT, AVEC BOUTON DE COMMANDE MURALE

### (INSTALLATION EN GAINÉ TECHNIQUE COUPE FEU, OU COMMANDE DÉCALÉE)

Le bâti-support autoportant avec réservoir encastré sera de type SOLEMUR de chez Nicoll (modèle WBS1PPD par exemple)

Le châssis sera obligatoirement certifié NF. Conformément à la norme XP D12-208 il sera protégé par un revêtement anticorrosion époxy, et résistera à 400 kg de charge.

Le réservoir encastré sera :

- isolé contre le bruit et la condensation
- équipé d'un mécanisme de chasse économiseur d'eau certifié NF. Le double volume 3/6 litres sera pré-réglé en usine.
- équipé d'un robinet flotteur silencieux et certifié NF. Classe acoustique 1 : 19dB. Le robinet flotteur sera obligatoirement raccordé sur l'alimentation à l'intérieur du réservoir
- équipé d'une trappe de visite en partie supérieure (accès en gainé technique)

Le bouton de commande :

- pilotera la chasse par un mécanisme à câble (trou dans cloison de 40 mm)
- aura un design blanc, chromé velours ou brillant au choix de l'architecte (modèle bouton Sourire de chez Nicoll)
- pourra être muni d'une rallonge dans le cas de cloisons de forte épaisseur (de 35 à 90 mm)

# Nicoll

*Relier l'essentiel*

## DIRECTIONS RÉGIONALES COMMERCIALES

### NORD-ILE DE FRANCE

Tél. : 02 41 63 73 10

Fax : 02 41 63 73 11

27 - 28 - 45 - 59 - 60 - 62

75 - 76 - 77 - 78 - 80 - 91

92 - 93 - 94 - 95

sivnordidf.nicoll@aliaxis.com

### RHÔNE-ALPES CENTRE

Tél. : 02 41 63 73 20

Fax : 02 41 63 73 21

01 - 03 - 07 - 18 - 23 - 26 - 36

38 - 42 - 43 - 63 - 69 - 73 - 74

sivrhonealpescentre.nicoll@aliaxis.com

### OUEST

Tél. : 02 41 63 73 30

Fax : 02 41 63 73 31

14 - 16 - 17 - 22 - 29 - 35

37 - 41 - 44 - 49 - 50 - 53

56 - 61 - 72 - 79 - 85 - 86

sivouest.nicoll@aliaxis.com

### MÉDITERRANÉE

Tél. : 02 41 63 73 40

Fax : 02 41 63 73 41

04 - 05 - 06 - 11 - 13 - 20

30 - 34 - 48 - 66 - 83 - 84

sivmediterranee.nicoll@aliaxis.com

### SUD-OUEST

Tél. : 02 41 63 73 50

Fax : 02 41 63 73 51

09 - 12 - 15 - 19 - 24 - 31

32 - 33 - 40 - 46 - 47

64 - 65 - 81 - 82 - 87

sivsud-ouest.nicoll@aliaxis.com

### EST

Tél. : 02 41 63 73 60

Fax : 02 41 63 73 61

02 - 08 - 10 - 18 - 21 - 25

39 - 51 - 52 - 54 - 55 - 57 - 58

67 - 68 - 70 - 71 - 88 - 89 - 90

sivest.nicoll@aliaxis.com

### SERVICE ASSISTANCE TECHNIQUE

Tél. 02 41 63 73 25

tech-com.nicoll@aliaxis.com

### SERVICE INTERNE DES VENTES

Tél. 02 41 63 73 83

### RENSEIGNEMENTS FORMATIONS

Tél. 02 41 63 73 24

formation.tech.fr@aliaxis.com

www.nicoll.fr

### SERVICE EXPORT

Tél. 33 (0)2 41 63 73 83

Fax : 33 (0)2 41 63 73 57

export.nicoll@aliaxis.com

ISO 9001  
ISO 14001  
ISO 50001  
BUREAU VERITAS  
Certification



[www.nicoll.fr](http://www.nicoll.fr)

Rejoignez-nous sur



Nicoll Cholet - Siège social : 37, rue Pierre et Marie Curie - BP 10966 - 49309 CHOLET cedex - 02 41 63 73 83

Nicoll Frontonas : Z.A. Les Prairies - 1, route de la Verpillière - 38290 FRONTONAS - 04 74 95 77 77

SAS au capital de 7 683 431 euros - 060 200 128 RCS Angers

an *Aliaxis* company