

INGENIO

Installation
**PLAQUE DE COMMANDE
REFLET & ALBUM**



SIAMP

Monaco

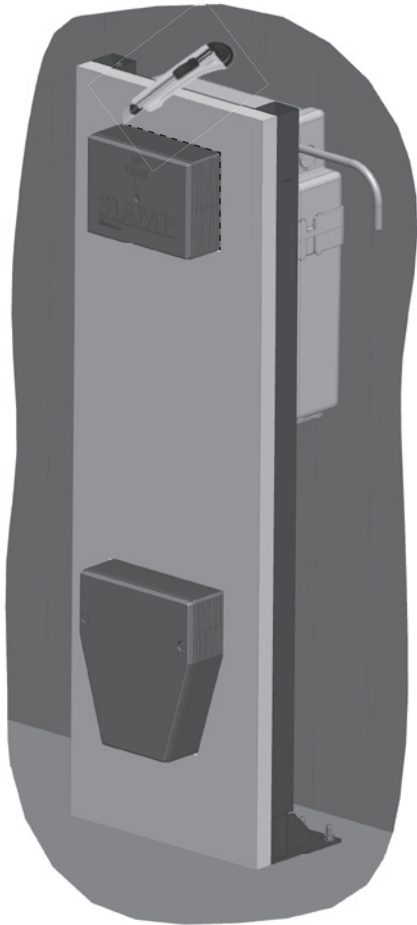


www.siamp.com/ingenio

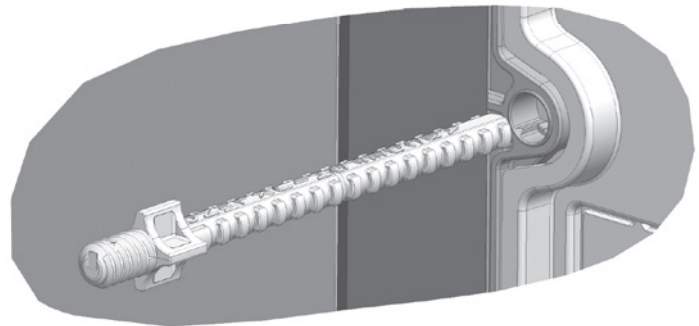
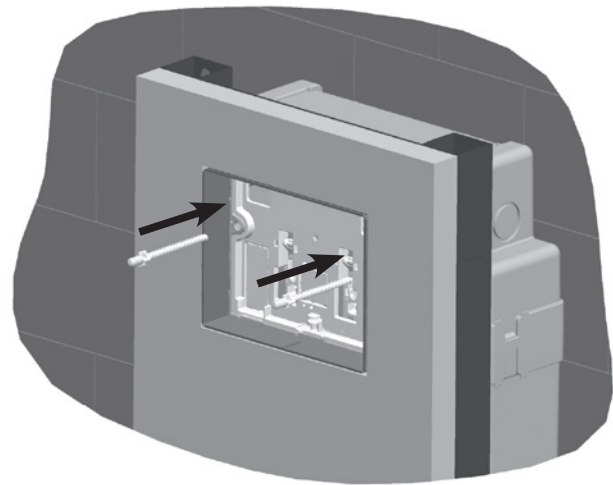
Pour plaque de commande :
ALBUM 360 & 90,
REFLET 360 & 90 INGENIO

INSTALLATION PLAQUE DE COMMANDE

1



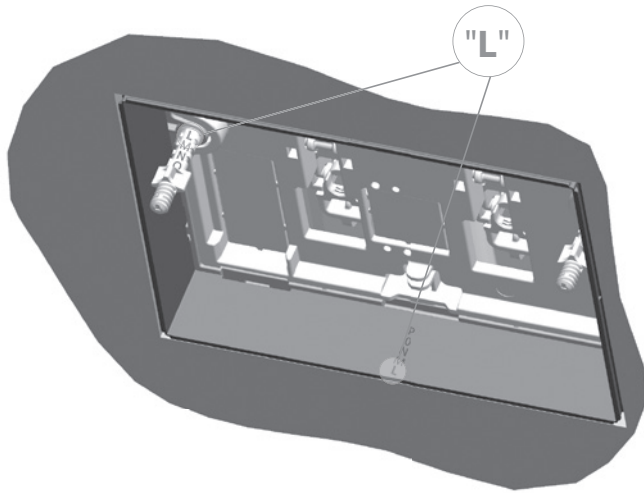
2



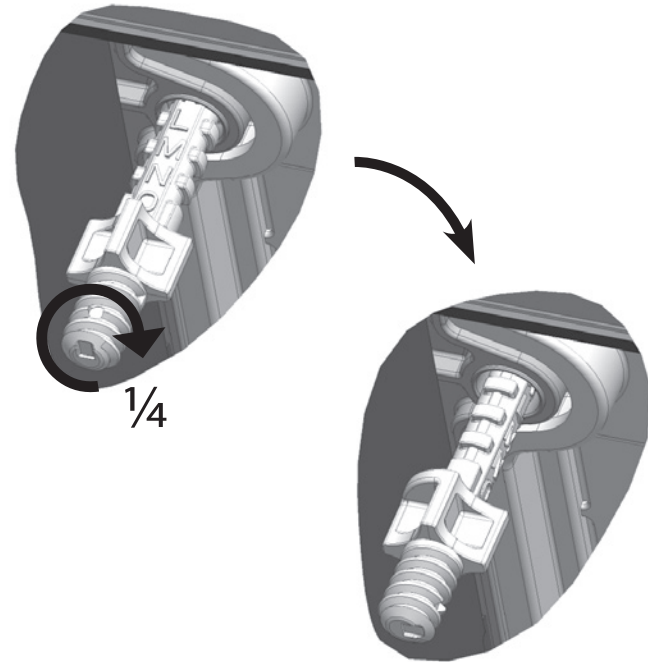
INSTALLATION PLAQUE DE COMMANDE

3

Une fois le gabarit découpé, la lettre la plus proche de vous est la première qui doit être visible lors de l'insertion des tiges de fixation sur le réservoir, dans l'exemple ci-contre "L".

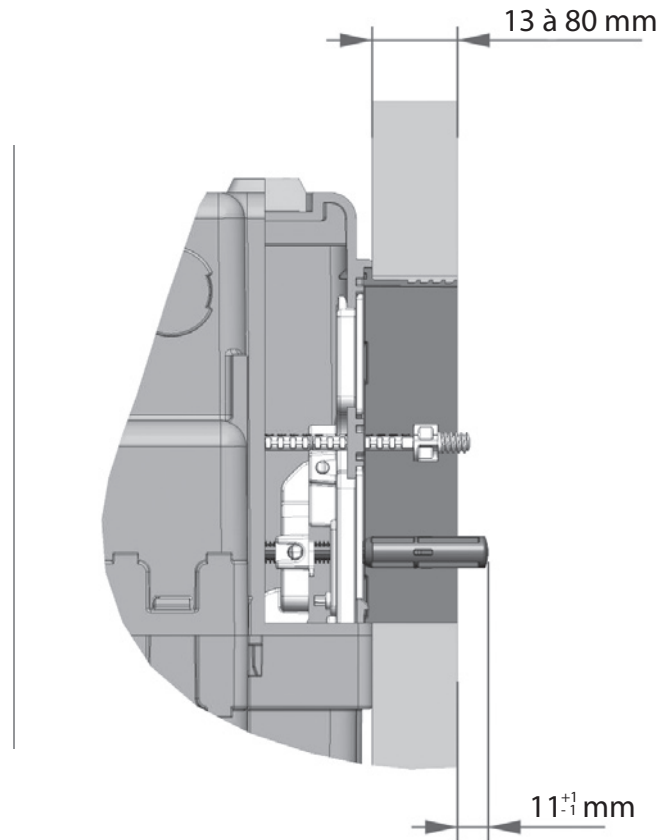
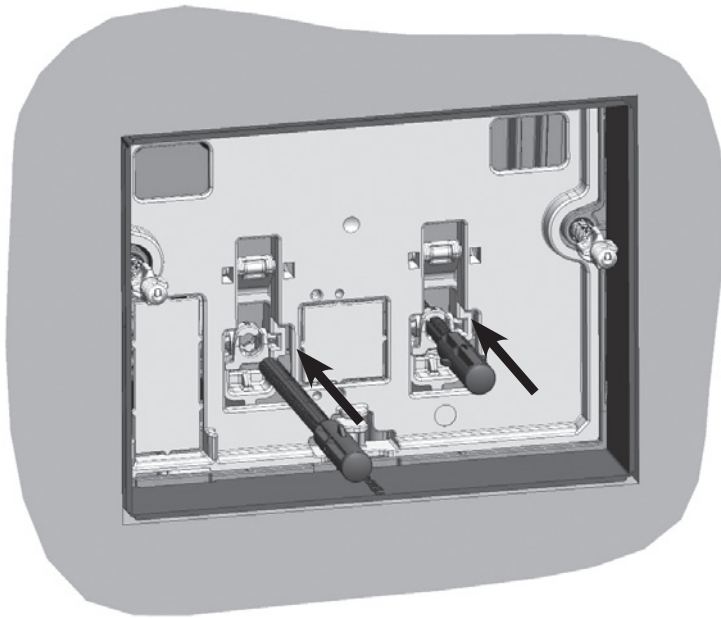


4

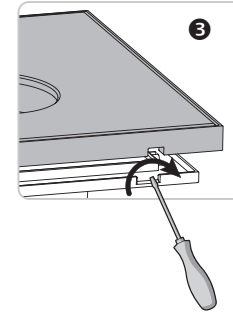
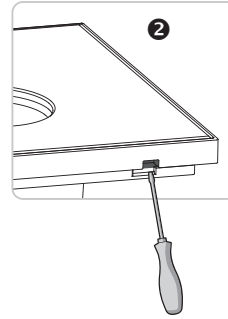
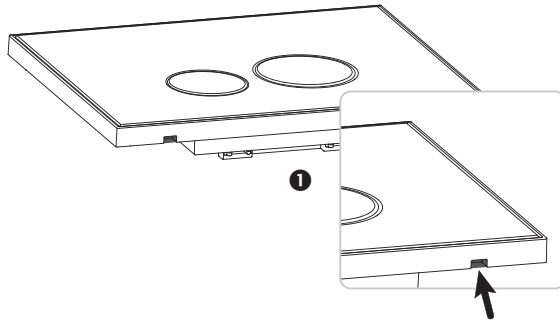


INSTALLATION PLAQUE DE COMMANDE

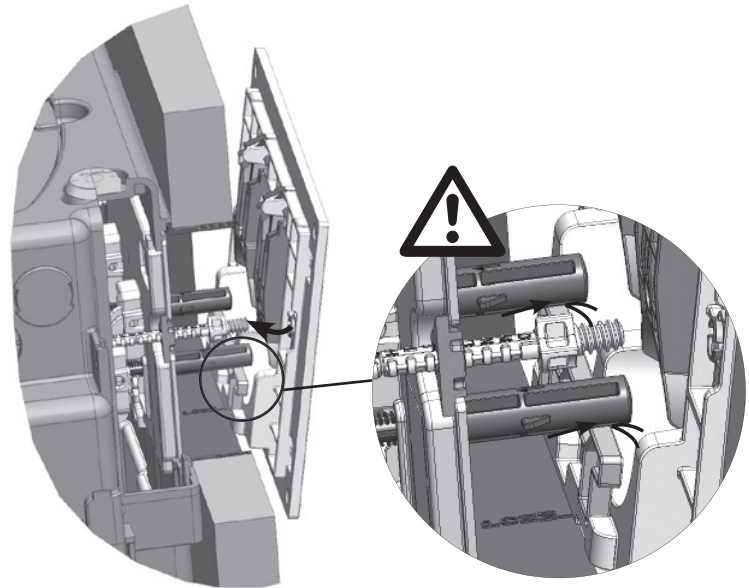
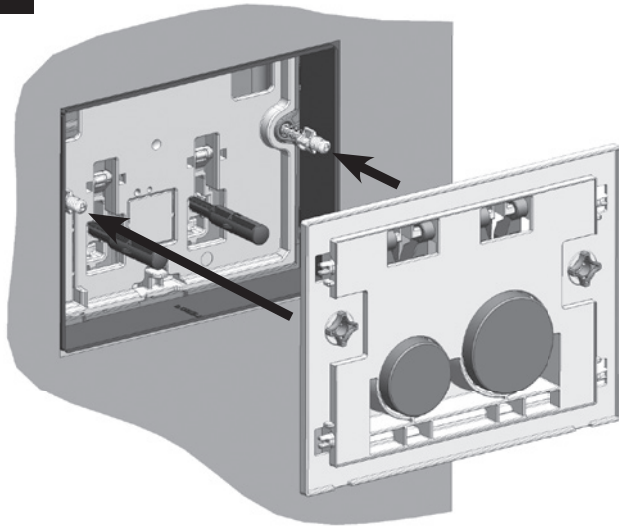
5



INSTALLATION PLAQUE DE COMMANDE

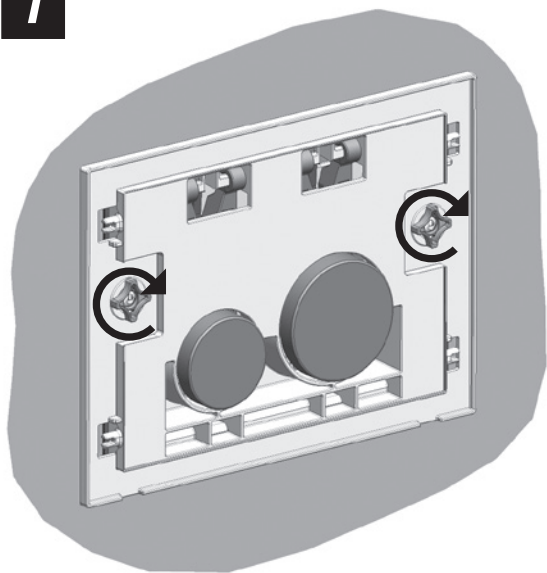


6

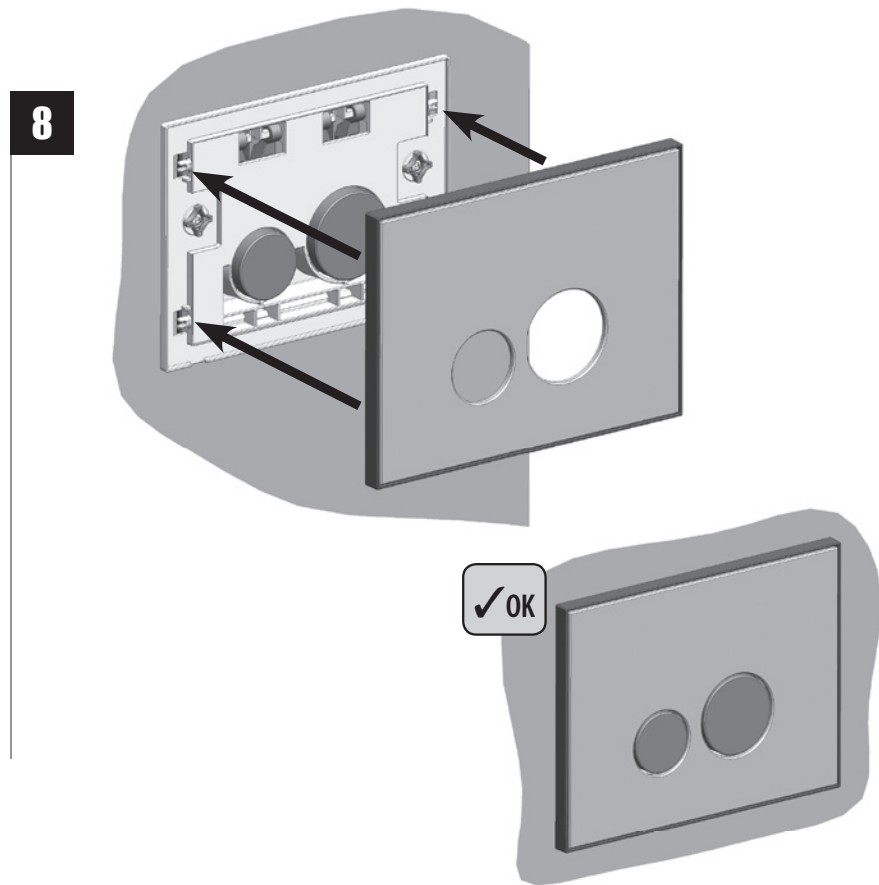


INSTALLATION PLAQUE DE COMMANDE

7



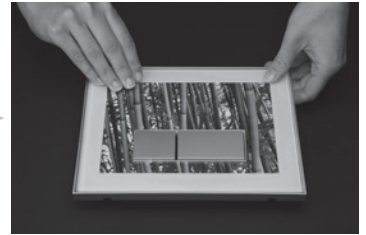
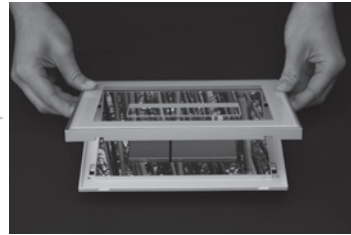
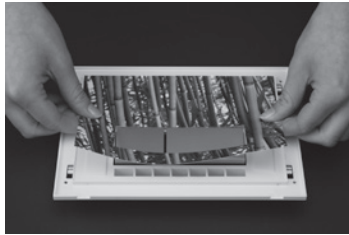
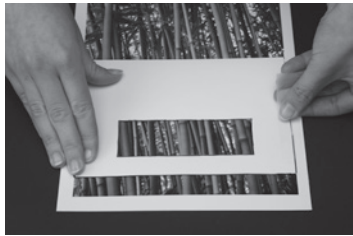
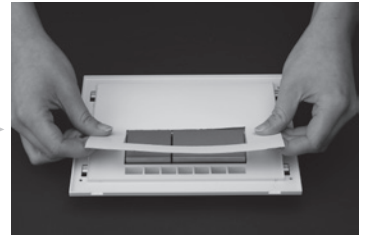
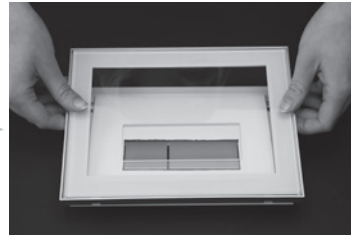
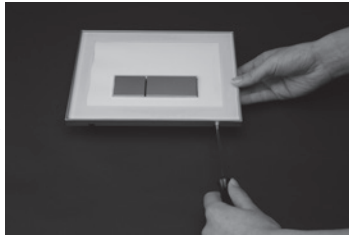
8



PAS À PAS PLAQUE DE COMMANDE PERSONNALISABLE



Epaisseur maxi
Max. thickness | 1 mm
Maximaal dikte





SIAMP
Monaco

4, quai Antoine 1er - BP 219 - MC 98007 MONACO Cedex
Fax : +377 92 05 71 04 - contact@siamp.com - www.siamp.com

50.7803.00