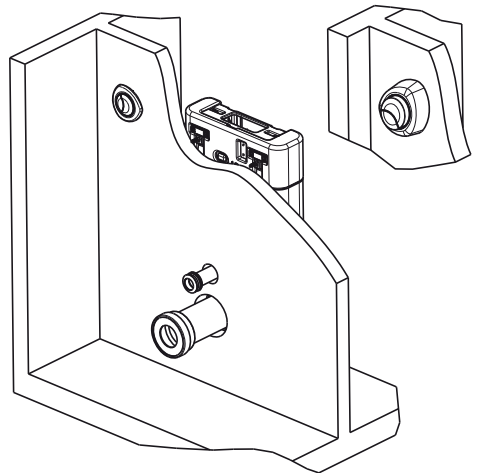
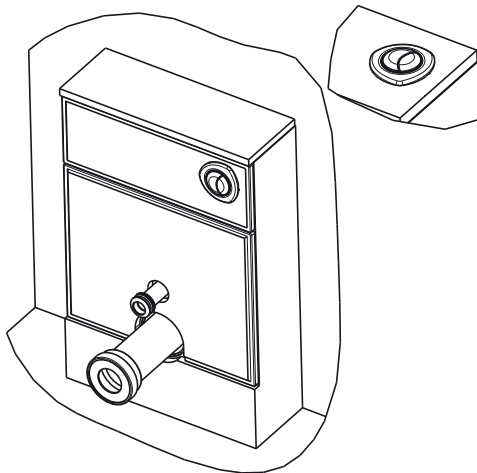
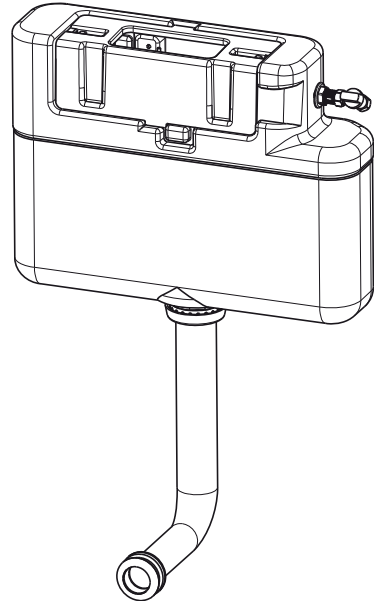
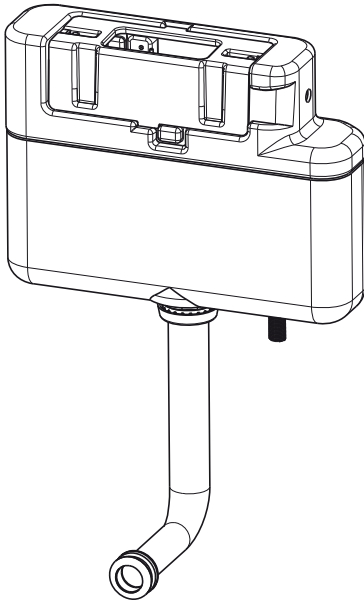


INTRA

SIAMP

Monaco



CZ: Návod pro montáž a údržbu

DAN: Brugsanvisning

DEU: Bedienungsanleitung

ESP: Manual de uso

FRA: Notice de montage et de maintenance

GB: Assembly and maintenance manual

GRE: ΟΔΗΓΙΕΣ ΓΙΑ ΤΗ ΣΥΝΑΡΜΟΛΟΓΗΣΗ ΚΑΙ ΤΗ ΣΥΝΤΗΡΗΣΗ

H: Kezelési és karbantartási útmutató

LT: naudojimo instrukcija

NER: Gebruiksaanwijzing

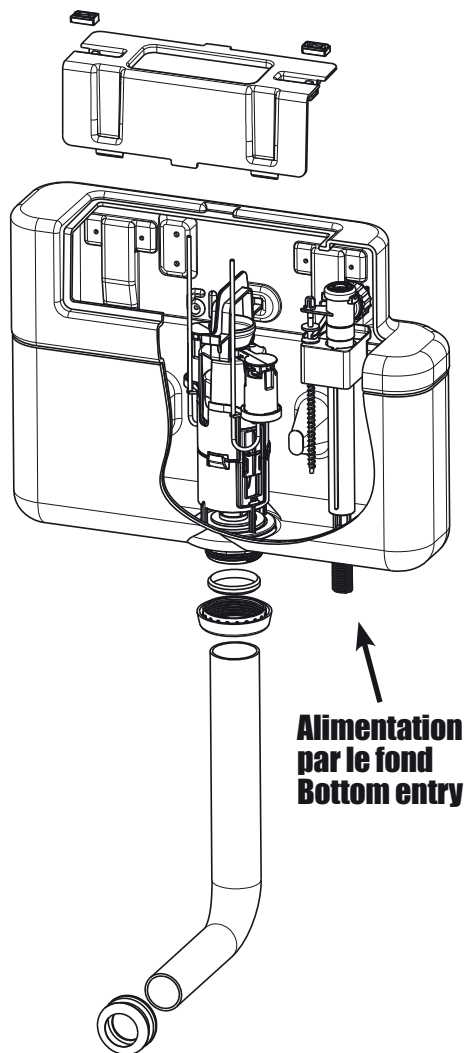
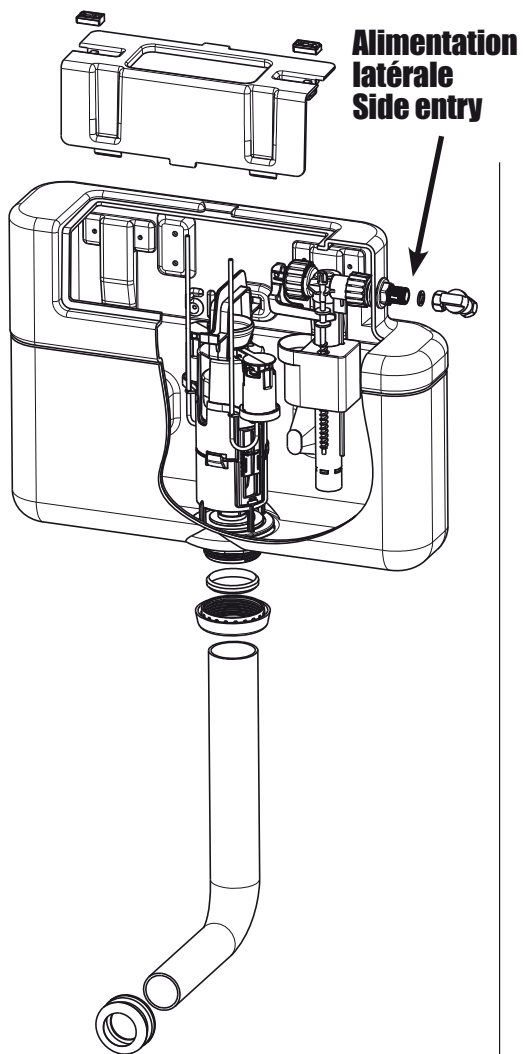
NOR: Bruksanvisning

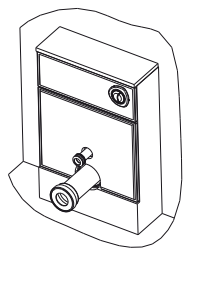
PL: Instrukcja montażu i konserwacji

ROM: Mod de folosire

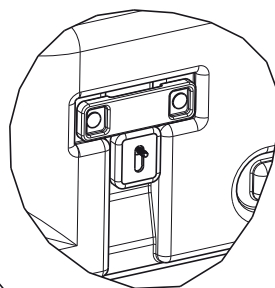
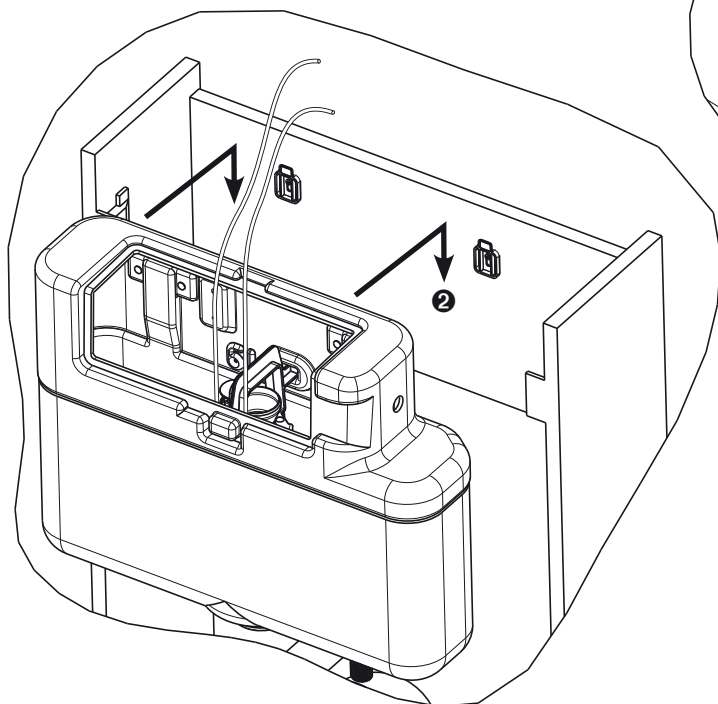
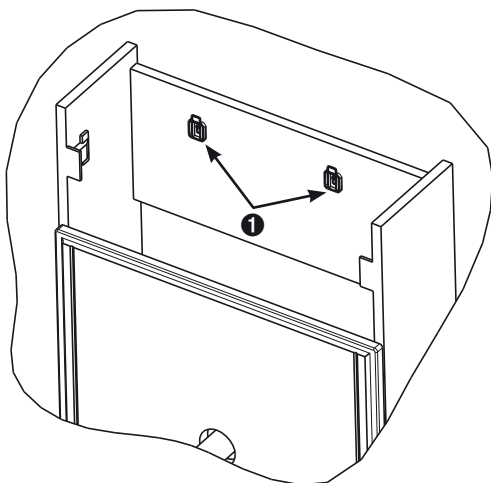
RUS: ИНСТРУКЦИИ ПО УСТАНОВКЕ И ТЕХНИЧЕСКОМУ ОБСЛУЖИВАНИЮ

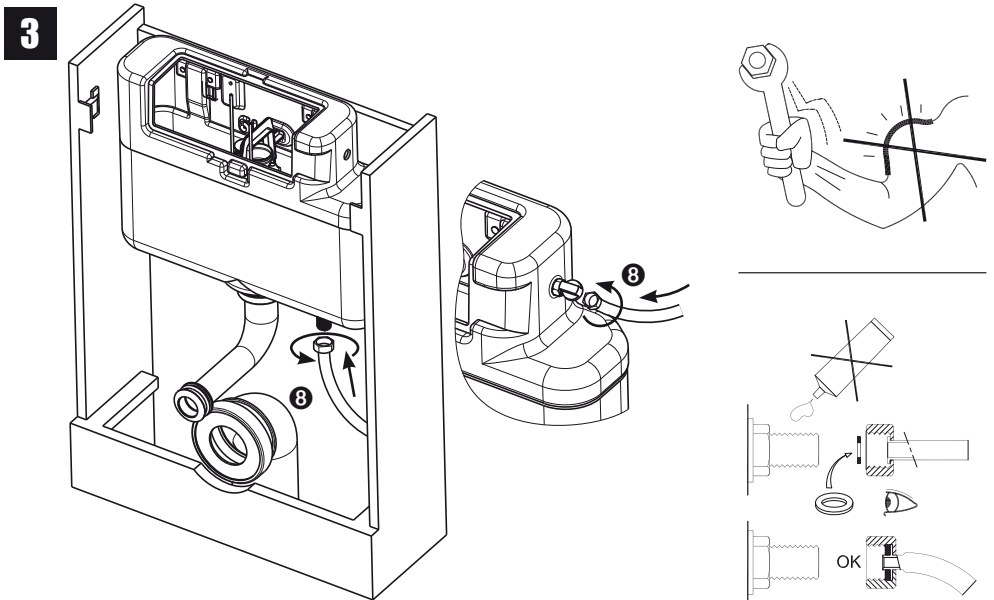
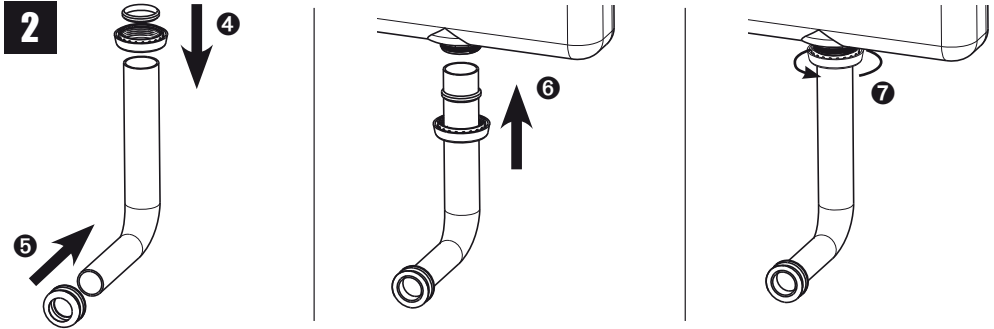
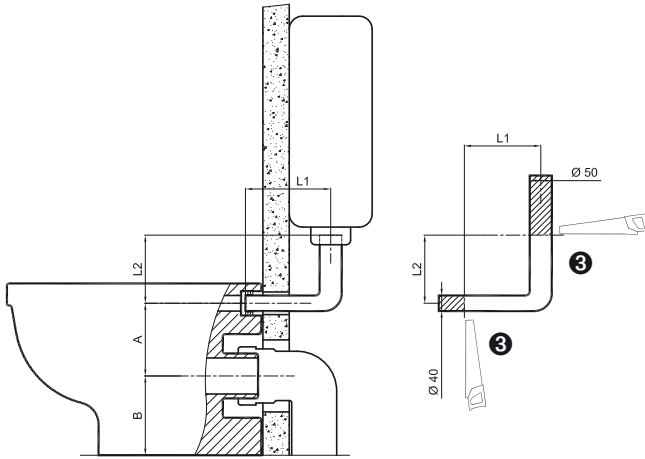
SK: Návod na montáž a údržbu



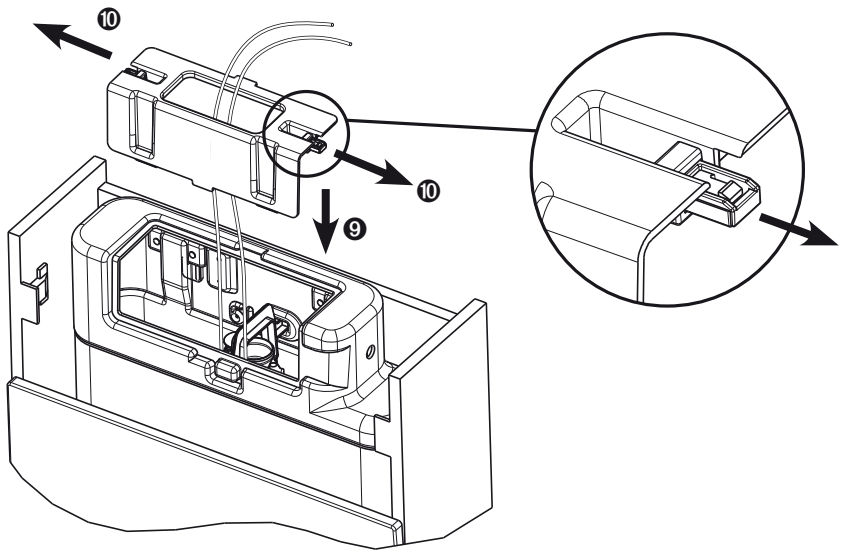


1

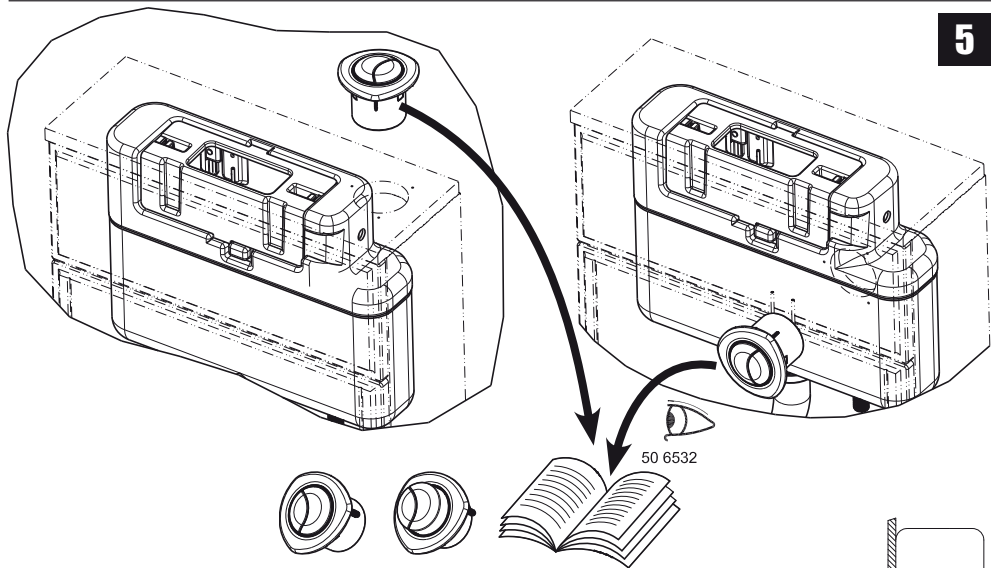




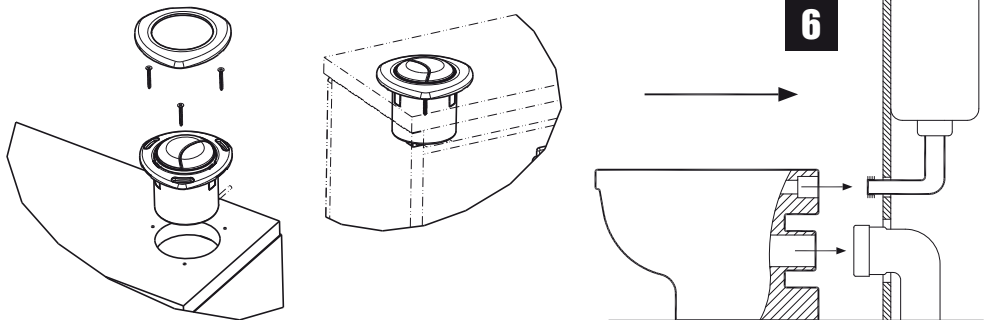
4

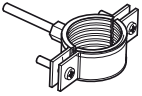
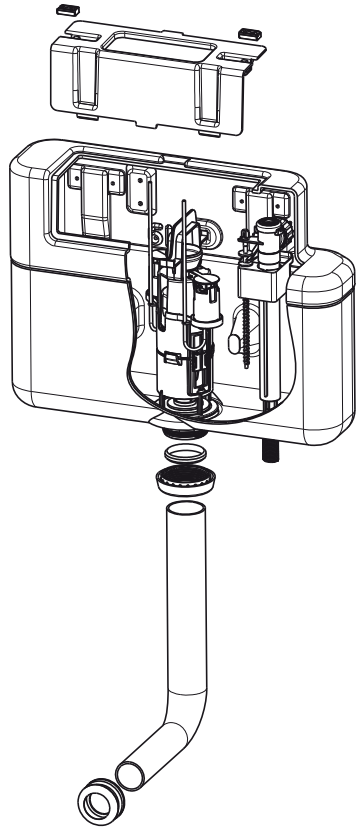
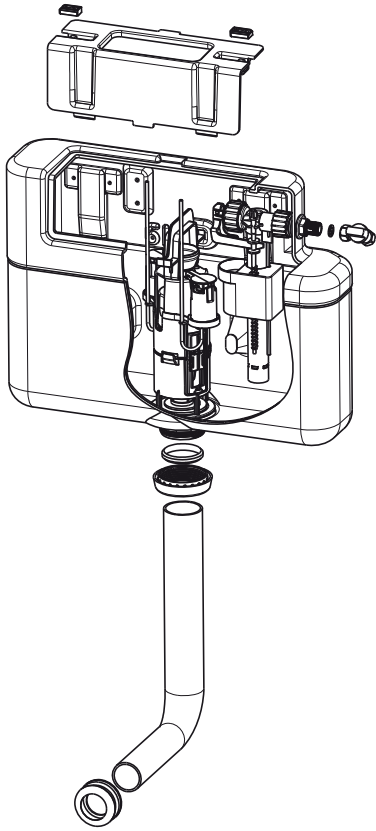
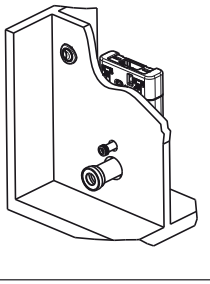


5



6





non compris
not included

1

