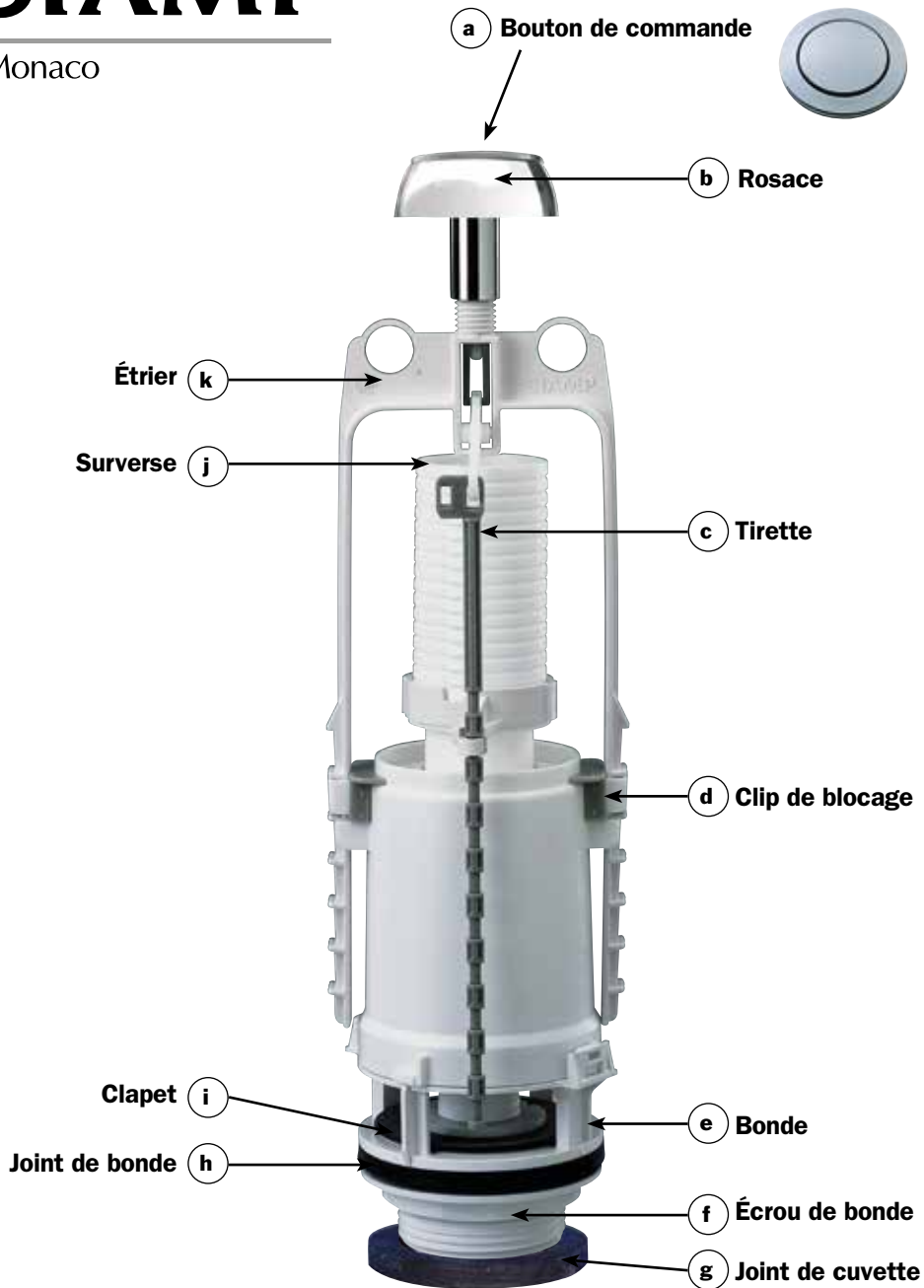


# SIAMP

Monaco

F

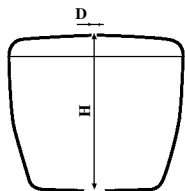


**STORM 33A**  
**SWITCH 22A**

Réf. 50 5164 00

NOTICE DE MONTAGE

# I - PRÉPARATION DU MÉCANISME



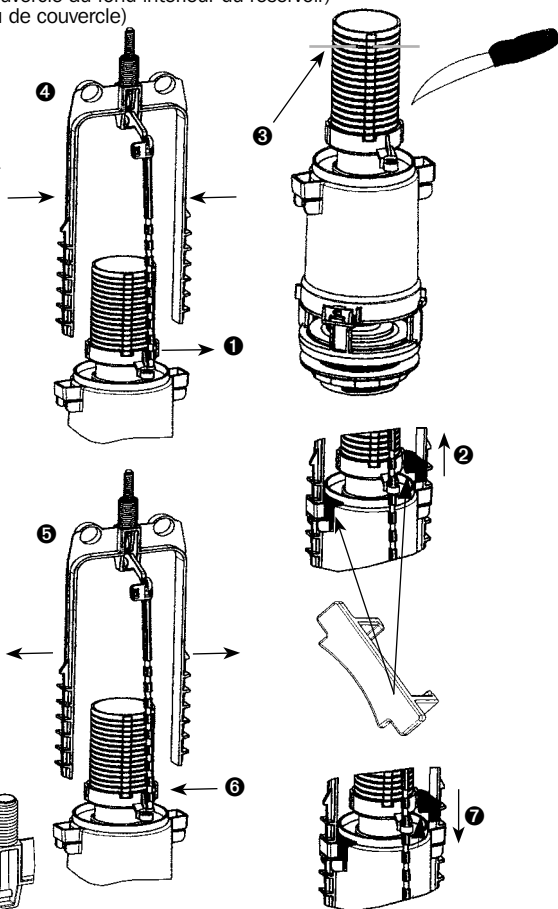
Mesurer le réservoir

- H (du dessus du couvercle au fond intérieur du réservoir)
- D (diamètre du trou de couvercle)

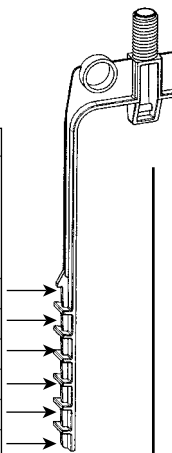
## ⚠ Vérifier le positionnement de l'étrier

Si l'étrier (k) est positionné correctement en se référant au tableau ci-dessous passer à l'étape ③ sinon procéder à toutes les étapes ci-après :

- ① Déclipser la tirette (c)
- ② Enlever les clips (d)
- ③ Couper si nécessaire la surverse (j) selon le tableau
- ④ En pressant l'étrier déplacer le jusqu'au repère choisi (position P)
- ⑤ Relacher et assurer le clipsage dans les brides
- ⑥ Recliper la tirette (c)
- ⑦ Bloquer l'étrier avec les clips de blocage (d)
- ⑧ Devisser l'écrou (f)



Position (P)	Hauteur H du réservoir	
	Diamètre D du trou de couvercle de 16 à 36 mm et 43 à 50 mm	Diamètre D du trou de couvercle de 37 à 42 mm
1*	307 à 325	325 à 343
2*	326 à 340	344 à 358
3	341 à 355	359 à 373
4	356 à 370	374 à 388
5	371 à 385	389 à 403
6	386 à 400	404 à 418



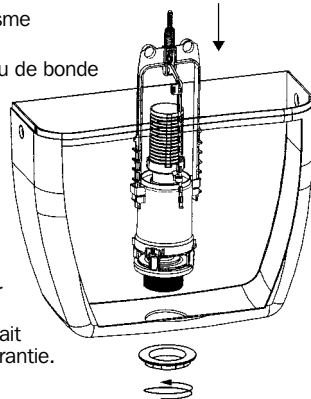
# II - MISE EN PLACE

Positionner le mécanisme dans le réservoir.

Visser à la main l'écrou de bonde (f) jusqu'au contact de la céramique.

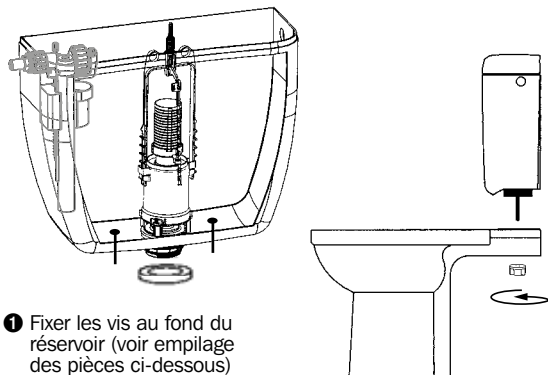
Si nécessaire visser d'un quart de tour supplémentaire (maxi) à l'aide de la clé spécifique.

NB : Un serrage excessif peut entraîner une détérioration du mécanisme qui ne serait pas couverte par la garantie.



Cran de l'étrier	Tube de surverse
1	Couper entre E et F
2	Couper entre B et C

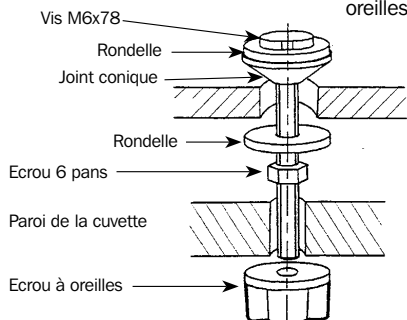
## III - ASSEMBLAGE CUVETTE RÉSERVOIR



❶ Fixer les vis au fond du réservoir (voir empilage des pièces ci-dessous)

❷ Positionner le joint mousse sur l'écrou (h)

❸ Positionner le réservoir sur la cuvette et le fixer à l'aide des écrous à oreilles



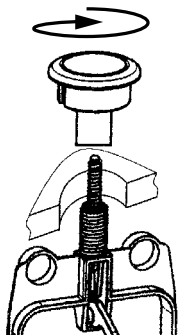
## V - MISE EN PLACE DU BOUTON

❶ Une fois le réglage terminé mettre le couvercle du réservoir

❷ Si le trou de couvercle (D) est  $>$  à 37 mm et  $<$  à 42 mm retirer la rosace (b)

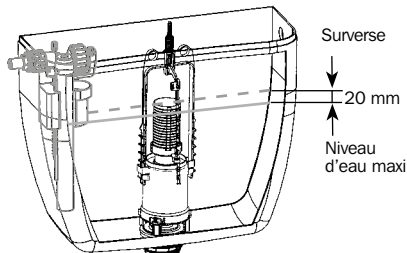
❸ Positionner le bouton sur le couvercle et le visser (sans appuyer sur la partie centrale du bouton) jusqu'à blocage

NB : Pour le modèle SWITCH 22A la chasse peut être interrompue en appuyant une deuxième fois sur le bouton.



## IV - RÉGLAGE DU NIVEAU D'EAU

Après avoir raccorder votre robinet flotteur au réseau d'eau, ouvrir le robinet d'arrêt et régler le niveau d'eau à l'aide du robinet flotteur (voir au dos).



NB : Le niveau d'eau maxi doit se trouver à 20 mm en dessous du tube de surverse (j)

## VI - MAINTENANCE

Changement du clapet d'étanchéité

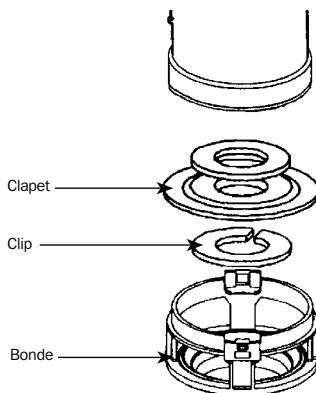
❶ Après avoir ouvert le réservoir, tourner le mécanisme d'un quart de tour pour le désolidariser de sa bonde

❷ Enlever le clip de fixation du clapet

❸ Changer le clapet

❹ Remettre le clip puis repositionner le mécanisme en le verrouillant sur la bonde

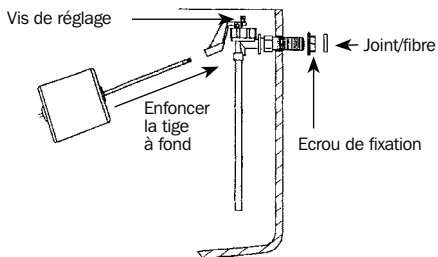
❺ Refermer le réservoir en vous assurant du bon montage du bouton de commande (voir § V)



# MISE EN PLACE DU ROBINET FLOTTEUR

## ROBECO 06 et STANDARD 15 EL

- 1 Mettre en place le robinet
- 2 Fixer à l'aide de l'écrou
- 3 Raccorder à l'alimentation
- 4 Régler le niveau d'eau à l'aide de la vis de réglage (15 EL) ou en pliant la tige (06).



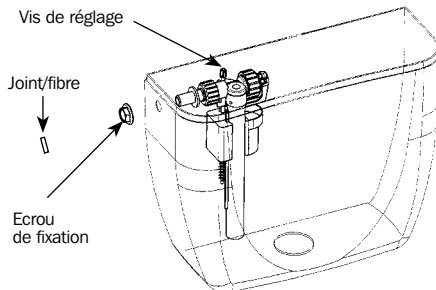
Visser à la main l'écrou du robinet jusqu'au contact de la céramique. Si nécessaire visser d'un quart de tour supplémentaire (maxi) à l'aide de la clé spécifique.

NB : Un serrage excessif peut entraîner une détérioration du robinet qui ne serait pas couverte par la garantie.

NB : Effectuer l'étanchéité du raccordement au réservoir avec le joint fibre ou filtre, à l'exclusion de toute pâte à joint corrosive.

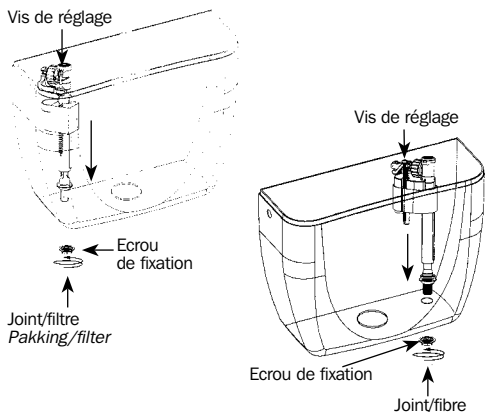
## COMPACT 95L

- 1 Mettre en place le robinet
- 2 Fixer à l'aide de l'écrou
- 3 Raccorder à l'alimentation
- 4 Régler le niveau d'eau à l'aide de la vis de réglage.



NB : Ne pas utiliser dans le réservoir de produit détartrant ou à base de chlore qui pourrait entraîner une détérioration du mécanisme non couverte par la garantie. Nous vous recommandons pour l'entretien de votre équipement le système d'entretien global MULTICARE WC.

## COMPACT 99B et HANDY 93B



## MAINTENANCE (95L & 99B)

