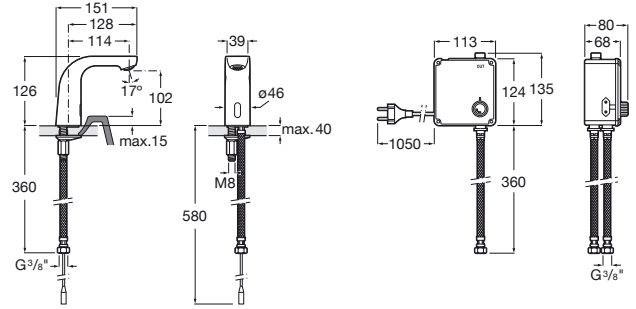


L20

Robinetterie électronique avec réglage température à l'installation alimentation sur secteur (230v)



DESSINS TECHNIQUES



CARACTÉRISTIQUES

- Alimentation: Courant électrique
- Débit (l/min - 3 bars): 5,7
- Economie d'eau et d'énergie
- Finition: Chromé
- Flexible d'alimentation: 3/8"
- Flexible d'alimentation inclus
- Lieux d'installation: Lavabo
- Longueur du bec (mm): 151
- Portée maximale de détection (cm): 13
- Tension électrique (V): 230
- Type d'aérateur: Coin slot
- Type d'installation: Sur plan
- Type de robinetterie: Technologie électrique
- Type de robinetterie: Technologie électrique



Evershine



Technologie électrique



## L20

Simplement actuelle. Cette collection de robinetterie aux lignes contemporaines et intuitives s'adapte parfaitement à tout type de salle de bains. Cette série fait partie des collections de robinetterie Roca les plus innovantes avec son système Cold-Start. Cette collection de robinetterie Roca vous offre un confort maximum tout en utilisant un minimum d'eau et d'énergie grâce à ses innovations technologiques.



### MANUELS ET FICHES D'INFORMATIONS



[Manuel d'installation](#)