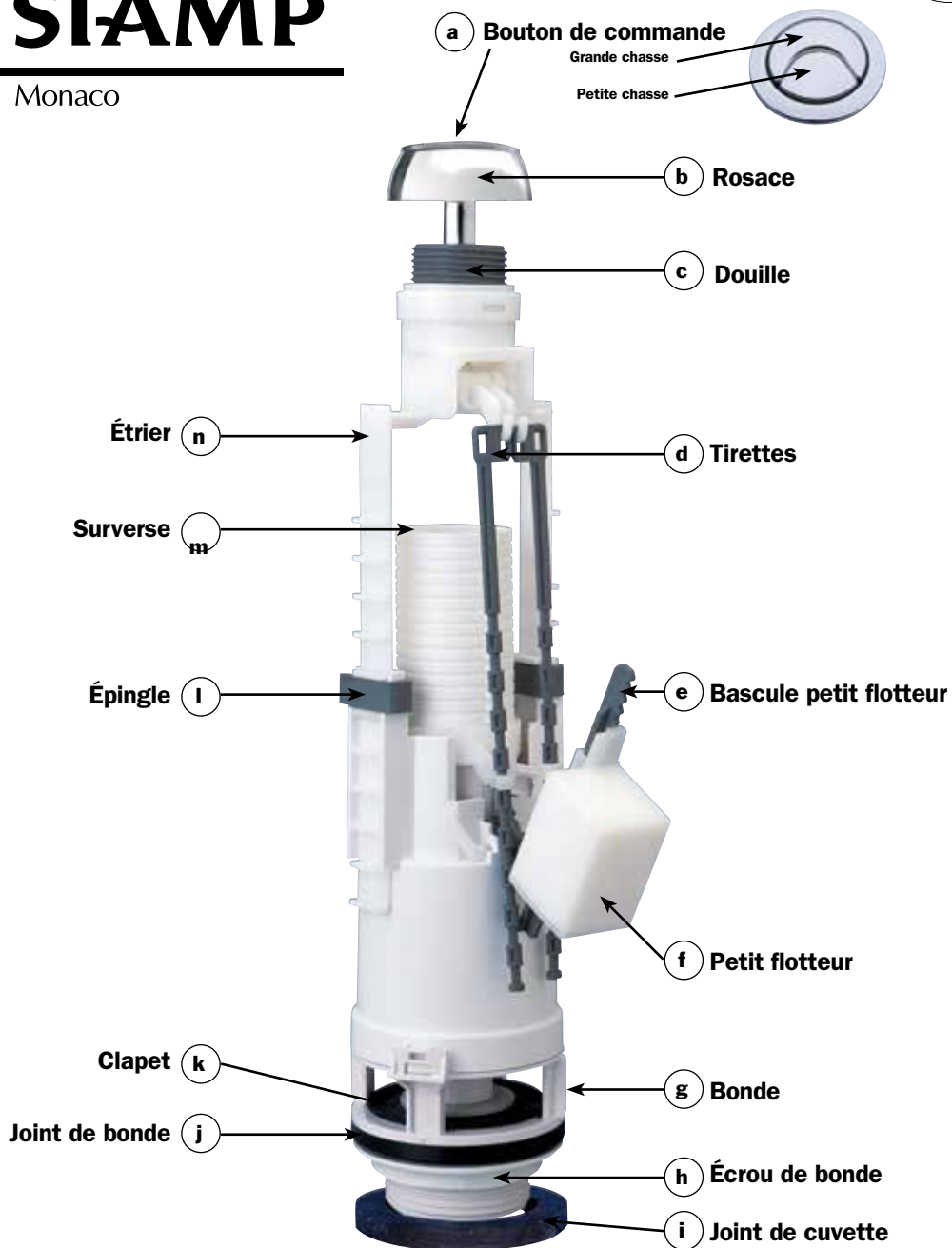


# SIAMP

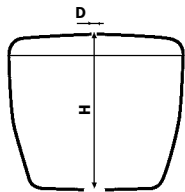
Monaco

F



# SKIPPER 36A

# I - PRÉPARATION DU MÉCANISME



Mesurer le réservoir

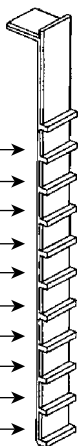
- H (du dessus du couvercle au fond intérieur du réservoir)
- D (diamètre du trou de couvercle)

## ⚠ Vérifier le positionnement de l'étrier

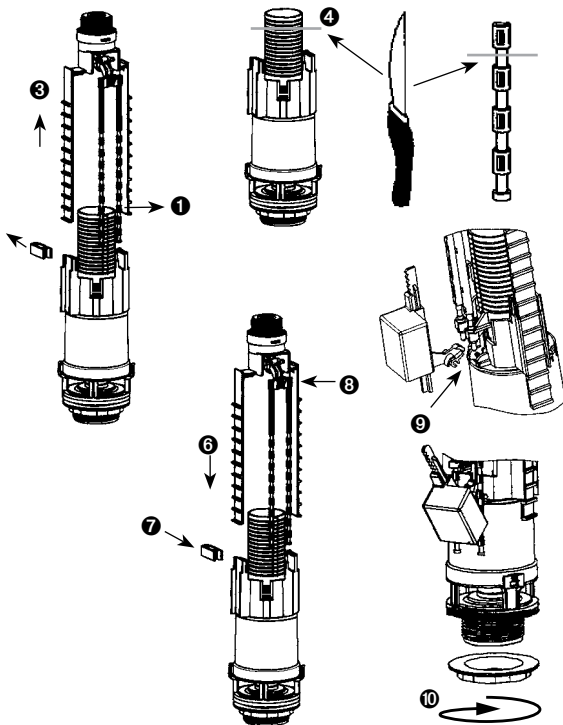
Si l'étrier (n) est positionné correctement en se référant au tableau ci-dessous (épingle (i) clipser sur le bon cran) passer à l'étape 9 sinon procéder à toutes les étapes ci-après :

- 1 Déclipser les tirettes (d)
- 2 Enlever les épingles (i)
- 3 Retirer l'étrier (n)

		Hauteur H du réservoir	
		Diamètre D du trou de couvercle de 18 à 38 mm et 45 à 50 mm	Diamètre D du trou de couvercle de 38 à 44 mm
Cran de réglage de l'étrier	10*	293 à 310	312 à 329
	9*	309 à 325	328 à 344
	8*	324 à 341	343 à 360
	7	340 à 356	359 à 375
	6	355 à 371	374 à 391
	5	370 à 387	390 à 406
	4	386 à 402	405 à 422
	3	401 à 417	421 à 437
	2	416 à 432	436 à 453
	1	431 à 447	452 à 468



Cran de l'étrier	Tube de surverse	Tirettes
10	Couper entre I et J	Couper à 50 mm de la base
9	Couper entre F et G	
8	Couper entre C et D	



- 4 Couper si nécessaire la surverse (m) selon le tableau
- 5 Couper si nécessaire les tirettes (d)
- 6 Positionner l'étrier au cran voulu voir tableau (n)
- 7 Refixer l'étrier à l'aide des épingles (i)
- 8 Reclipser les tirettes (d)
- 9 Cliper le petit flotteur (f)
- 10 Devisser l'écrou (h)

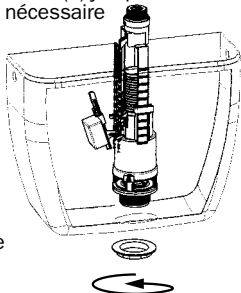
# II - MISE EN PLACE

Positionner le mécanisme dans le réservoir.

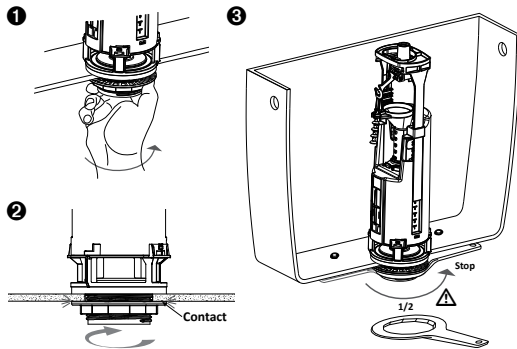
Visser à la main l'écrou de bonde (h) jusqu'au contact de la céramique. Si nécessaire visser d'un quart de tour supplémentaire (maxi) à l'aide de la clé spécifique.

NB : Le petit flotteur (f) doit se trouver du côté opposé de l'arrivée de l'eau.

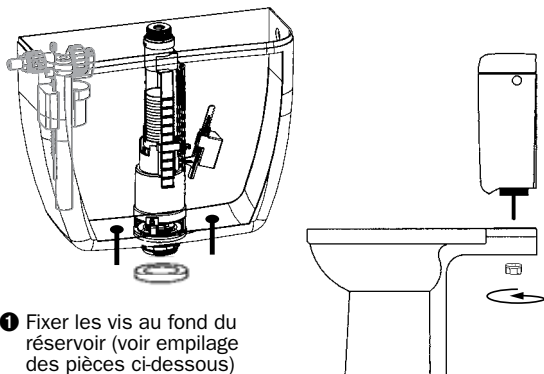
NB : Un serrage excessif peut entraîner une détérioration du mécanisme qui ne serait pas couverte par la garantie.



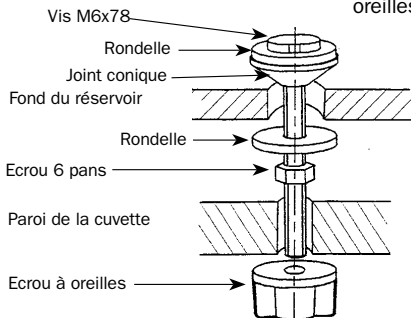
# ATTENTION - NE PAS TROP SERRER ⚠



### III - ASSEMBLAGE CUVETTE RÉSERVOIR

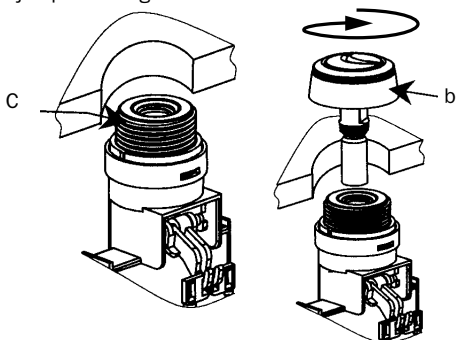


- 1 Fixer les vis au fond du réservoir (voir empilage des pièces ci-dessous)
- 2 Positionner le joint mousse sur l'écrou (h)
- 3 Positionner le réservoir sur la cuvette et le fixer à l'aide des écrous à oreilles



### V - MISE EN PLACE DU BOUTON

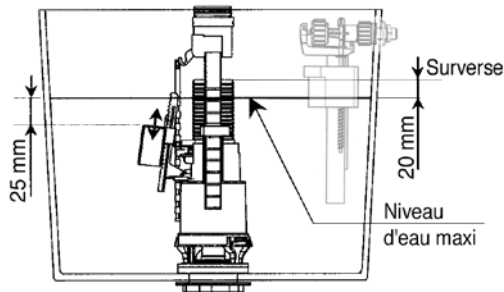
- 1 Une fois les réglages terminés s'assurer que la douille grise (c) soit intégralement dévissée
- 2 Mettre le couvercle
- 3 Si le trou de couvercle (D) est  $>$  à 38 mm et  $<$  à 44 mm retirer la rosace (b)
- 4 Positionner le bouton sur le couvercle et le visser jusqu'à blocage



### IV - RÉGLAGE DE LA PETITE CHASSE

Après avoir raccorder votre robinet flotteur au réseau d'eau, ouvrir le robinet d'arrêt et régler le niveau de la grande chasse à l'aide du robinet flotteur (voir au dos).

NB : Le niveau d'eau maxi doit se trouver à 20 mm en dessous du tube de surverse (m)



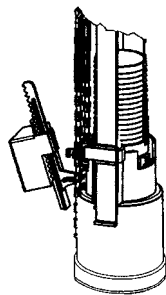
- 1 Remplir le réservoir à son niveau maxi (comme indiquer ci-dessus)
- 2 Faire coulisser le petit flotteur (f) le long de la bascule grise (e) de façon à ce que celui-ci se trouve à 25 mm mini en dessous du niveau d'eau

NB : Plus vous abaissez le petit flotteur, plus la quantité d'eau chassée sera importante (minimum possible 3 litres).

### VI - MAINTENANCE

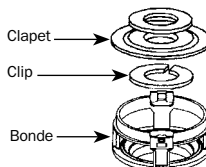
Changement du clapet d'étanchéité

- 1 Après avoir ouvert le réservoir, tourner le mécanisme d'un quart de tour pour le désolidariser de sa bonde



- 2 Enlever le clip de fixation du clapet
- 3 Changer le clapet

- 4 Remettre le clip puis repositionner le mécanisme en le verrouillant sur la bonde

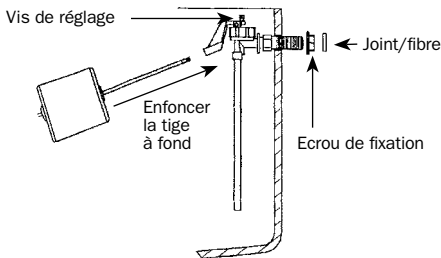


- 5 Refermer le réservoir en vous assurant du bon montage du bouton de commande (voir § V)

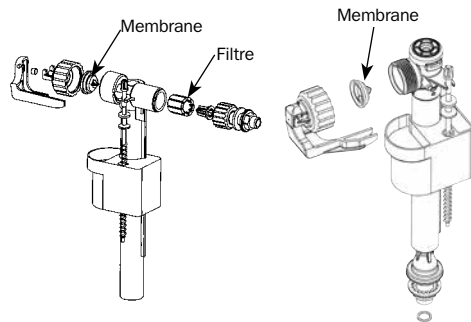
# MISE EN PLACE DU ROBINET FLOTTEUR

## ROBECO 06 et STANDARD 15 EL

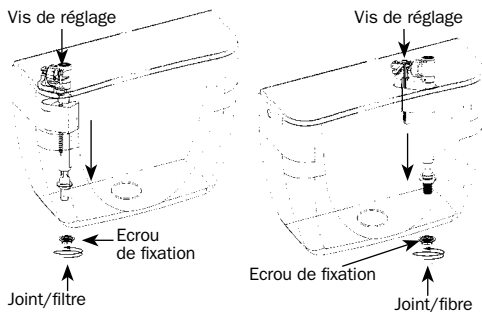
- 1 Mettre en place le robinet
- 2 Fixer à l'aide de l'écrou
- 3 Raccorder à l'alimentation
- 4 Régler le niveau d'eau à l'aide de la vis de réglage (15 EL) ou en pliant la tige (06).



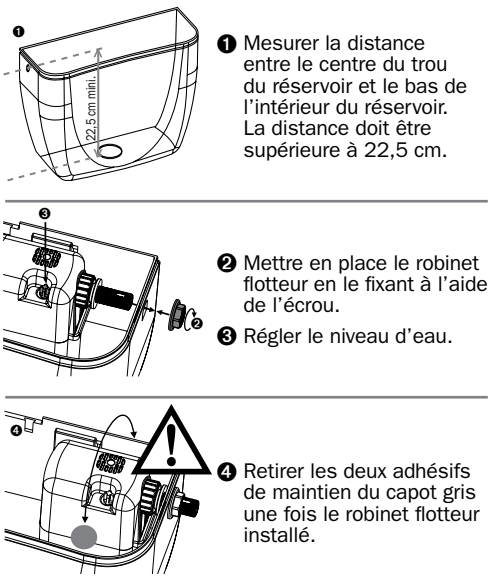
## MAINTENANCE (95L & 99B)



## COMPACT 99B et HANDY 93B

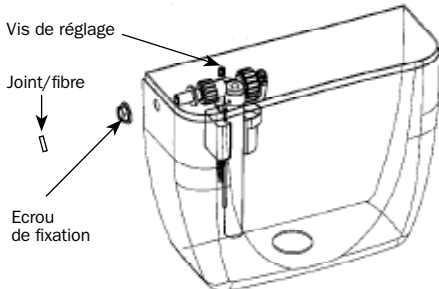


## OD 95L



## COMPACT 95L

- 1 Mettre en place le robinet
- 2 Fixer à l'aide de l'écrou
- 3 Raccorder à l'alimentation
- 4 Régler le niveau d'eau à l'aide de la vis de réglage.



Visser à la main l'écrou du robinet jusqu'au contact de la céramique. Si nécessaire visser d'un quart de tour supplémentaire (maxi) à l'aide de la clé spécifique.

NB : Un serrage excessif peut entraîner une détérioration du robinet qui ne serait pas couverte par la garantie.

NB : Effectuer l'étanchéité du raccordement au réservoir avec le joint fibre ou filtre, à l'exclusion de toute pâte à joint corrosive.

NB : Ne pas utiliser dans le réservoir de produit détartrant ou à base de chlore qui pourrait entraîner une détérioration du mécanisme non couverte par la garantie.

**COMPACT 95L**

- Plaats de kraan
- Bevestig aan de hand van de moer.
- Sluit aan op de voeding.
- Stel het waterniveau af aan de hand van de arfsteichrc

**COMPACT 99B en HANDY 93B**

**ROBECO 06 en STANDARD 15 EL**

- Plaats de kraan
- Bevestig aan de hand van de moer.
- Sluit aan op de voeding.
- Stel het waterniveau af aan de hand van de arfsteichroef (15EL) of door de stang (06) te plooiën.

Schroef manueel de moer van het vlotterkraan vast tot ze in contact komt met het keramiek. Indien nodig schroeft u ze (maximaal) een bijkomende kwartslag vast met de speciale sleutel. NB : De moer te vast aandraaien kan een beschadiging van het vlotterkraan veroorzaken die niet gedekt wordt door de waarborg.

NB : Controleer de waterdichtheid van de reservoir aansluiting met een filterpakking, met uitzondering van alle corrosierende pakkingpasta's.

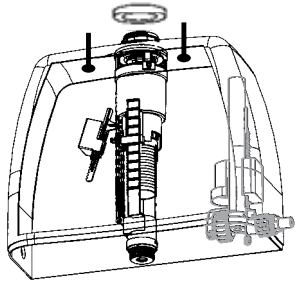
NB : Voor het reservoir geen ontkalkingsproduct of een product op basis van chloor gebruiken. Dit kan leiden tot een beschadiging van het mechanisme die niet gedekt is door de waarborg.

**OD 95L**

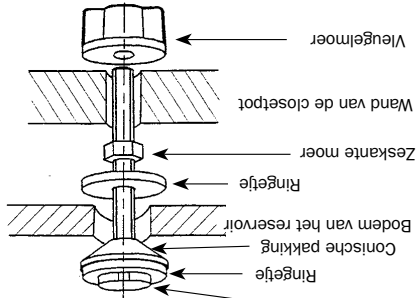
- Meet de afstand tussen het centrum van het gat van het reservoir en de binnenkant van het reservoir. Deze afstand moet groter zijn dan 22,5 cm.
- Plaats de kraan. Bevestig aan de hand van de moer.
- Stel het waterniveau af aan de hand van de arfsteichroef.
- Verwijder de twee steunbechtmiddelen van de grijze kap zodra de vlotterafsluiter is geïnstalleerd.

**ONDERHOUD (95L & 99B)**

## III - ASSEMBLAGE CLOSETPOT - RESERVOIR

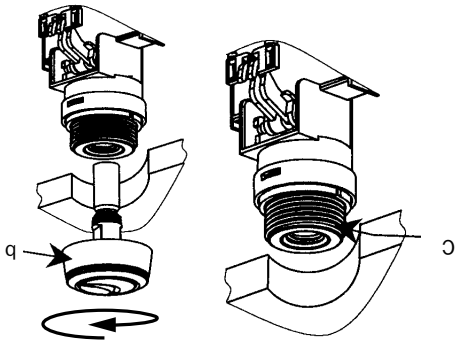


- 1 Bevestig de schroeven op de bodem van het reservoir (zie serie van de onderdelen, onderstaand).
- 2 Plaats de schuimpakking op de moer (h).
- 3 Plaats het reservoir op de closetpot en bevestig aan de hand van de vleugelmoeren.



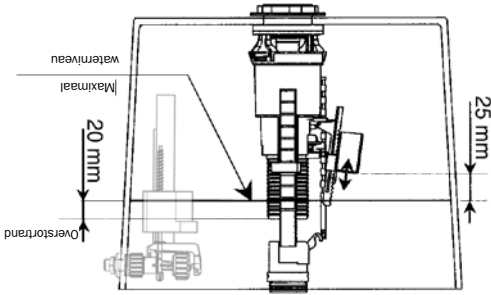
## V - PLAATSEN VAN DE KNOP

- 1 Zorg ervoor, nadat alle afstellingen uitgevoerd zijn, dat de grijze fitting (c) volledig losgedraaid is.
- 2 Plaats het dekseel.
- 3 Verwijder het rozet (b) als het dekseelgat (D) > is dan 38 mm en < 44 mm.
- 4 Plaats de knop op het dekseel en schroef vast totdat deze blokkeert.



Open, nadat u de vlotterkraan op het watermerk heeft aangestoten, de stopkraan en stel het niveau van de grote spoeling af aan de hand van de vlotterkraan (zie achterzijde).

N.B.: Het maximaal waterniveau dient zich 20 mm onder de buis van de overstortrand te bevinden.



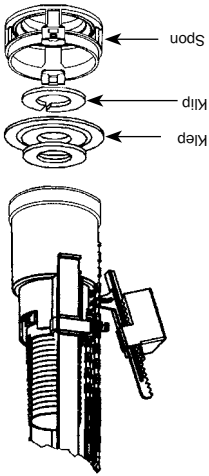
- 1 Vul het reservoir tot aan het maximum niveau (zoals bovenstaand aangegeven).
- 2 Doe de kleine vlotter (f) glijden langs de grijze kanteling (e) zodat deze zich minimaal op 25 mm onder het waterniveau bevindt.

NB : Hoe meer u de kleine vlotter (f) doet dalen, meer is hoeveelheid verjaagd aanzienlijk (beschikbaar minimum 3 liter).

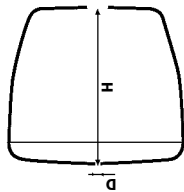
## VI - ONDERHOUD

Vervanging van de waterdichtheidsklep:

- 1 Draai, nadat u het reservoir geopend heeft, het mechanisme een kwartslag om het van de spon los te maken.
- 2 Verwijder de bevestigingsklip van de klep.
- 3 Vervang de klep.
- 4 Plaats de klip terug en plaats vervolgens het mechanisme door het op de spon te vergrendelen.
- 5 Sluit het reservoir en zorg er hierbij voor dat de bedieningsknop juist gemonteerd is (zie § V).



# I - VOORBEREIDING VAN HET MECHANISME



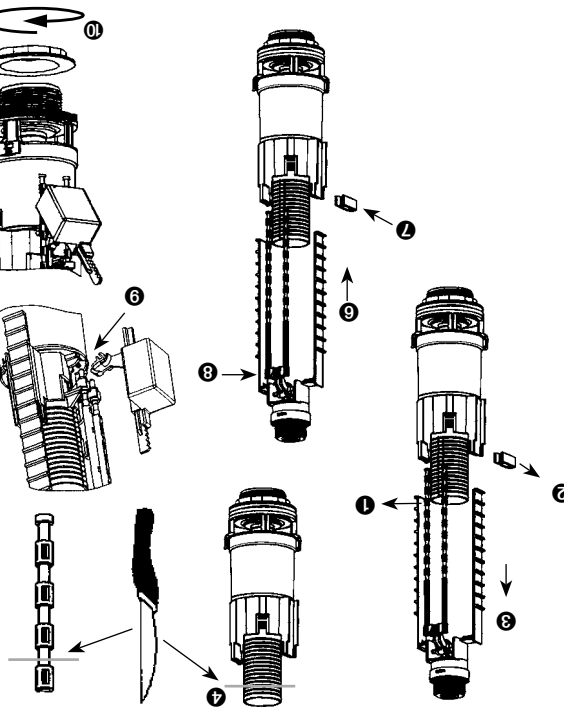
Meet het reservoir

-H (van de bovenkant van het deksel tot de binnenbodem van het reservoir)  
-D (diameter van het deksel)

## △ Controleer de plaatsing van de buisbengel

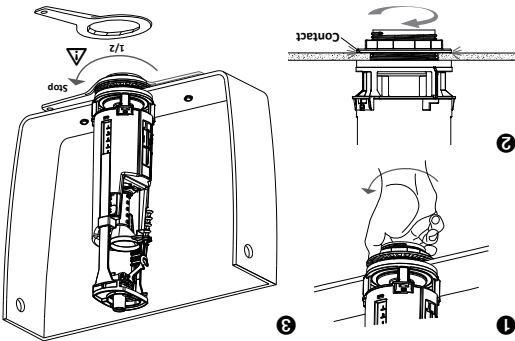
Als de buisbengel (n) correct geplaatst is, zoals beschreven op de afbeelding (speld (i)) klippen op de inkeping, ga dan verder naar stap ⑥. Zoniet, voor alle onderstaand beschreven stappen uit:

- ① Klip de trekknoppen (d) los.
- ② Verwijder de spelden (i).
- ③ Verwijder de buisbengel (n).



- ④ Snij indien nodig de overstortrand (m) volgens de tabel af.
- ⑤ Snij indien nodig de trekknoppen (d) af.
- ⑥ Plaats de buisbengel op de gewenste inkeping, zie tabel (n).
- ⑦ Bevestig de buisbengel aan de hand van de spelden (i).
- ⑧ Klip de trekknoppen (d) vast.
- ⑨ Klip de kleine vlotter (f) vast.
- ⑩ Schroef de moer (h) los.

## AANDACHT - VEEL NIET KNELEN



## II - PLAATSEN

Inkeping van de buisbengel	Trekknoppen	
	Afsnijden tussen l en j	Afsnijden tussen F en G op 50 mm
10	Afsnijden tussen l en j	Afsnijden tussen F en G op 50 mm
9	Afsnijden tussen F en G	Afsnijden tussen C en D van de basis
8	Afsnijden tussen C en D	

Hoogte H van het reservoir	Diameter D van het deksel		Inkeping van de buisbengel
	van 18 tot 38 mm	van 38 mm tot 44 mm	
10*	293 tot 310	312 tot 329	10*
9*	309 tot 325	328 tot 344	9*
8*	324 tot 341	343 tot 360	8*
7	340 tot 356	359 tot 375	7
6	355 tot 371	374 tot 391	6
5	370 tot 387	390 tot 406	5
4	386 tot 402	405 tot 422	4
3	401 tot 417	421 tot 437	3
2	416 tot 432	436 tot 453	2
1	431 tot 447	452 tot 468	1

Plaats het mechanisme in het reservoir. Schroef manueel de moer van het (h) afvoergat vast tot ze in contact komt met het keramiek. Indien nodig schroeft u ze (maximaal) een bijkomende kwartslag vast met de speciale sleutel. NB : De kleine vlotter (f) moet zich aan de tegenovergestelde kant van de watertoevoer bevinden NB : De moer te vast aandraden kan een beschadiging van het mechanisme veroorzaken die niet gedekt wordt door de waarborg.

