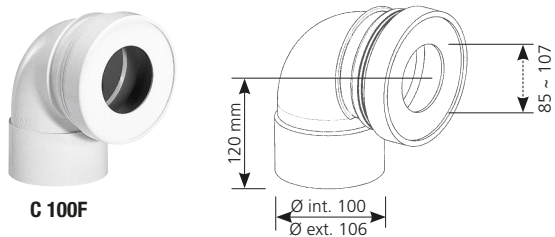


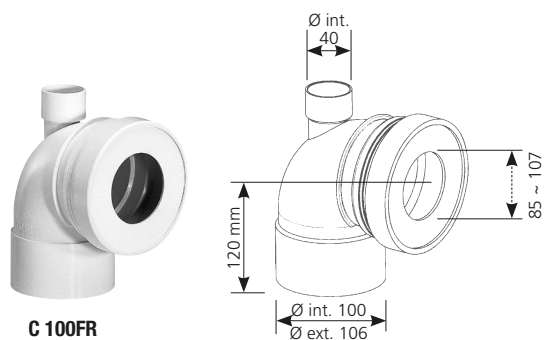
PIPE COUÉE COURTE FEMELLE C 100F / C 100FR



- Pipe courte **femelle-femelle** **coudée à 90°**
- PVC M1 à coller
- Joint en EPDM
- Existe avec ou sans repiquage
Ø 40 mm femelle



C 100F

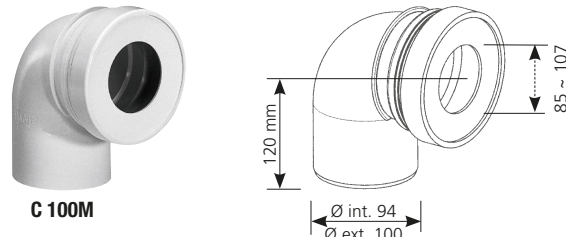


C 100FR

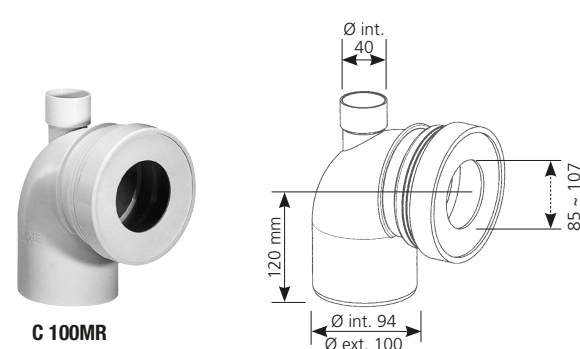
PIPE COUÉE COURTE MÂLE C 100M / C 100MR



- Pipe courte **femelle-mâle** **coudée à 90°**
- PVC M1 à coller
- Joint en EPDM
- Existe avec ou sans repiquage
Ø 40 mm femelle



C 100M

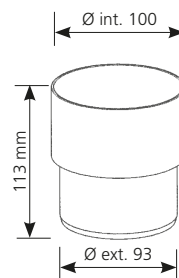


C 100MR

MANCHON M 193



- Manchon de réparation en **PVC M1** **à coller pour tubes d'évacuation Ø 100 mm mâle et 100 mm femelle non manchonné**



	Référence	Conditionnement	Colisage			Quantité Palette
			Nb	M ³	Kg	
C 100F	92 2010 07	Sachet	12	0,057	5,00	372
C 100FR	92 2011 07	Sachet	12	0,057	5,21	372
C 100M	92 2020 07	Sachet	12	0,057	5,00	372
C 100MR	92 2021 07	Sachet	12	0,057	5,21	372
M 193	92 3030 01	Vrac	30	0,036	5,14	-